



中华人民共和国国家标准

GB/T 6882—2016/ISO 3745:2012
代替 GB/T 6882—2008

声学 声压法测定噪声源声功率级和 声能量级 消声室和半消声室精密法

Acoustics—Determination of sound power levels and sound energy
levels of noise sources using sound pressure—Precision methods for anechoic
rooms and hemi-anechoic rooms

(ISO 3745:2012, IDT)

2016-02-24 发布

2016-09-01 实施

中华人民共和国国家质量监督检验检疫总局
中国国家标准化管理委员会

发布

目 次

前言	I
引言	II
1 范围	1
2 规范性引用文件	1
3 术语和定义	2
4 基准气象条件	6
5 测试室	6
6 仪器	9
7 被测声源的确定、位置、安装及运行	10
8 测量面	11
9 声功率级和声能量级的确定	12
10 测量不确定度	19
11 记录内容	22
12 测量报告	22
附录 A (规范性附录) 鉴定消声室和半消声室的一般方法	24
附录 B (规范性附录) 测定噪声源声功率级和声能量级的测试室内部空间鉴定方法	30
附录 C (规范性附录) 用 1/3 倍频带声级计算 A 计权声功率级和 A 计权声能量级	32
附录 D (规范性附录) 自由场中球形测量面上传声器的阵列	34
附录 E (规范性附录) 半自由场半球测量面上传声器的阵列	36
附录 F (规范性附录) 半自由场中半球测量面上传声器的同轴环形路径	40
附录 G (规范性附录) 半自由场半球测量面上传声器的子午线路径	41
附录 H (规范性附录) 半自由场中半球测量面上传声器的螺旋线路径	43
附录 I (资料性附录) 关于测量不确定度的指南	44
附录 NA (资料性附录) 测试室设计导则	52
参考文献	54

前 言

本标准是声压法测定噪声源声功率级和声能量级的系列标准之一。

本标准按照 GB/T 1.1—2009 给出的规则起草。

本标准代替 GB/T 6882—2008《声学 声压法测定噪声源声功率级 消声室和半消声室精密法》。

本标准与 GB/T 6882—2008 比较,主要修改内容如下:

- 增加了术语和定义的内容;
- 测量不确定度的内容较大的修改,增加了循环对比试验和数学模型方法确定复现性标准偏差的内容;
- 把“背景噪声要求”上升为“背景噪声判据”,分别制定了相对值判据和绝对值判据;并对 5.2.2 绝对值判据的备注内容进行了补充,以使该备注说明更加详细清楚;
- 修改了指向性指数的定义及表达方式;
- 增加了基准气象条件;
- 传声器阵列位置从 20 个增加到 40 个;
- 将 GB/T 6882—2008 中的附录 K(资料性附录)“测试室设计导则”作为本标准的附录 NA 予以保留。ISO 3745:2012 在修订 ISO 3745:2003 时删除了该附录。考虑到我国声学测量以及精密级测试室建设的需要,本标准保留该附录。

本标准使用翻译法等同采用 ISO 3745:2012《声学 声压法测定噪声源声功率级和声能量级 消声室和半消声室精密法》(英文版)。

与本标准中规范性引用的国际文件有一致性对应关系的我国文件如下:

- GB/T 3241—2010 电声学 倍频程和分数倍频程滤波器 (IEC 61260:1995+AM1:2001, MOD)
- GB/T 6379(所有部分) 测量方法和结果的准确度(正确度和精密度)[ISO 5725(所有部分)]
- GB/T 17247.1—2000 声学 室外声传播的衰减 第 1 部分:大气声吸收的计算 (eqv ISO 9613-1:1993)
- GB/T 17312—1998 声级计的无规入射和扩散场校准 (eqv IEC 61183:1994)

本标准由中国科学院提出。

本标准由全国声学标准化技术委员会(SAC/TC 17)归口。

本标准起草单位:中国科学院声学研究所、深圳中雅机电实业有限公司、同济大学、南京大学、北京市劳动保护科学研究所、合肥工业大学、上海市环境科学研究院、安徽职业技术学院、中国计量科学研究院、长沙奥邦环保实业有限公司。

本标准主要起草人:吕亚东、方庆川、程明昆、田静、俞悟周、毛东兴、邱小军、张斌、李孝宽、李志远、周裕德、鲍俊瑶、徐欣、尹铄、何龙标、莫建炎。

本标准所代替标准的历次版本发布情况为:

- GB 6882—1986、GB/T 6882—2008。

引 言

本标准是对应于 ISO 3741、ISO 3743 至 ISO 3747 的 GB/T 6881.1、GB/T 6881.2、GB/T 6881.3、GB/T 3767、GB/T 3768、GB/T 6882 和 GB/T 16538 系列标准之一。该系列标准规定了测定机器、设备及其附件等噪声源声功率级和声能量级的各种方法。使用本系列标准时,需要根据测量的目的和可用的设备,选择最合适的一种方法。GB/T 14367 为方法的选择提供了一般指南。GB/T 6881、GB/T 6882、GB/T 3767、GB/T 3768、GB/T 16538、GB/T 16404 系列标准只给出用作测量的机器或设备运行和安装条件的一般原则。对于特定类型的噪声源,为了给出获得声功率级或声能量级的安装、加载和运行条件的详细要求和选择本标准规定的相应测量表面及传声器阵列,制定相关的测量规程很重要。

本标准给出的方法要求声源安装在具有规定声学特性的消声室或半消声室内。本标准方法的前提是声源声功率或声能量直接正比于包围声源的假想测量面上的均方声压。并与空气的物理常数有关。

本标准规定的方法允许用频带或 A 计权测定声功率级和声能量级。

本标准方法给出 GB/T 19052 定义的 1 级准确度等级。测定的声功率级和声能量级包含了考虑到测量期间气象条件与基准气象条件可能存在差异情况下的修正。对于运行条件会引起较大不确定度或者准确度降低为可接受的应用场合下,可以参照更实用的 GB/T 3767 或 GB/T 3768 的方法来进行测量。附录 I 给出了有关测量不确定度的指南。

声学 声压法测定噪声源声功率级和 声能量级 消声室和半消声室精密法

1 范围

1.1 概述

本标准规定了消声室和半消声室中包围噪声源(机器或设备)表面上声压级的测量方法。使用这些测量方法可以计算声源的 1/3 倍频带或 A 计权声功率级(以及在脉冲或瞬态噪声辐射情况下的声能量级),包括考虑了测量时间和地点的气象条件与对应于基准特性声阻抗的基准气象条件之间差异的修正。

一般情况下,测量频率范围是中心频率为 100 Hz~10 000 Hz 的 1/3 倍频带。根据需要,频率范围可以扩大或者缩小,并且测试室对这些频率应符合要求。

1.2 噪声和噪声源的类型

本标准中规定的方法适用于 GB/T 19052 中定义的所有类型的噪声(稳态、非稳态、起伏、猝发声等)。

被测噪声源可以是设备、机器、组件或附件。声源的最大尺寸取决于测量包络面假想球面或半球面的半径。

1.3 测试室

测试室为满足本标准要求的消声室或半消声室,也分别称为自由场测试室和半自由场测试室。

1.4 测量不确定度

本标准给出了用规定频段和 A 计权进行测量时的声功率级和声能量级的不确定度。不确定度符合 GB/T 19052—2003 的 1 级准确度要求。

2 规范性引用文件

下列文件对于本标准的应用是必不可少的。凡是注日期的引用文件,仅注日期的版本适用于本文件。凡是不注日期的引用文件,其最新版本(包括所有的修改单)适用于本文件。

GB/T 3785.1—2010 电声学 声级计 第 1 部分:规范 (IEC 61672-1:2002, IDT)

GB/T 15173—2010 电声学 声校准器 (IEC 60942:2003, IDT)

GB/T 19052—2003 声学 机器和设备发射的噪声 噪声测量规范起草和表述的准则 (ISO 12001:1996, IDT)

ISO 5725(所有部分) 测量方法与结果的准确度(正确度和精密度)[Accuracy(trueness and precision) of measurement methods and results]

ISO 9613-1:1993 声学 室外声传播的衰减 第 1 部分:大气声吸收的计算 (Acoustics—Attenuation of sound during propagation outdoors—Part 1: Calculation of the absorption of sound by the atmosphere)

IEC 61183:1994 电声学 声级计的无规入射和扩散场校准 (Electroacoustics—Random—inci-

dence and diffuse—field calibration of sound level meters)

IEC 61260:1995 电声学 倍频程和分数倍频程滤波器(Electroacoustics—Octave-band and fractional—octave—band filters)

ISO/IEC 指南 98-3 测量不确定度 第 3 部分:测量不确定度的表达指南(GUM:1995)[Uncertainty of measurement—Part 3: Guide to the expression of uncertainty in measurement(GUM:1995)]

3 术语和定义

下列术语和定义适用于本文件。

3.1

声压 sound pressure

p

瞬时压强与静压强之差。

注 1: 引自 ISO 80000-8:2007^[22], 8-22。

注 2: 声压单位为帕斯卡(Pa)。

3.2

声压级 sound pressure level

L_p

声压平方与基准声压平方之比,取以 10 为底的对数的 10 倍,用分贝(dB)表示。

$$L_p = 10 \lg \frac{p^2}{p_0^2} \dots\dots\dots (1)$$

式中:

p_0 ——基准值, $p_0 = 20 \mu\text{Pa}$ 。

注 1: 如果使用符合 GB/T 3785.1 的时间计权和/或特定频带,则用下标表示,如 L_{pA} 表示 A 计权声压级。

注 2: 本定义技术上参照 ISO 80000-8:2007^[22], 8-22。

3.3

时间平均声压级 time-averaged sound pressure level

$L_{p,T}$

在指定的持续时间段 T (起始于 t_1 , 终止于 t_2)内,声压 p 平方的时间均值与基准值平方之比,取以 10 为底的对数的 10 倍,用分贝(dB)表示。

$$L_{p,T} = 10 \lg \left[\frac{\frac{1}{T} \int_{t_1}^{t_2} p^2(t) dt}{p_0^2} \right] \dots\dots\dots (2)$$

式中:

p_0 ——基准值, $p_0 = 20 \mu\text{Pa}$ 。

注 1: 下标 T 指时间平均声压级必须在这段时间内测量得到,通常下标 T 可略。

注 2: 时间平均声压级采用 A 计权时,可表示为 $L_{pA,T}$,通常用 L_{pA} 表示。

3.4

单一事件时间积分声压级 single event time-integrated sound pressure level

L_E

独立的单个声事件(猝发声或短时声)的声压的平方,在一定的时间段 T (起始于 t_1 , 终止于 t_2)内的积分与基准值 E_0 之比,取以 10 为底的对数的 10 倍,用分贝(dB)表示。

$$L_E = 10 \lg \left[\frac{\int_{t_1}^{t_2} p^2(t) dt}{E_0} \right] \dots\dots\dots (3)$$

式中：

E_0 ——基准值， $E_0 = (20 \mu\text{Pa})^2 \text{s} = 4 \times 10^{-10} \text{Pa}^2 \text{s}$ 。

[见 GB/T 6881.1^[3], 3.4]

注 1：该值可由式 $L_{p,T} + 10 \lg(T/T_0)$ 获得，其中 $T_0 = 1 \text{ s}$ 。

注 2：当用于测量声照射时(见 GB/T 17249.1^[19])，该量通常称为“声暴露级”。

注 3：测量单一事件时间积分声压级的时间段 $T = t_2 - t_1$ ，其持续时间需要足够长，以便能包含该事件中所有有意义的声能。

3.5

测量时间段 measurement time interval

T

用于测量时间平均声压级的时间长度，可以是被测声源的部分运行时间，或多个运行周期。

注：测量时间段的单位为秒(s)。

[见 GB/T 6881.1^[3], 3.5]

3.6

自由声场 free sound field

无边界的均匀各向同性媒质中的声场。

注：实际上，自由声场就是在测量频率范围内边界或其他干扰物体的反射可以忽略不计的声场。

[ISO/TR 25417:2007^[20], 2.17]

3.7

消声室 anechoic room

消声测试室 anechoic test room

自由场测试室 free-field test room

可获得自由声场的测试室。

3.8

反射平面上的自由声场 free sound field over a reflecting plane

在无限大的反射面之上，没有其他障碍物的半空间的自由声场。

3.9

反射面 reflecting plane

安装被测噪声源的声反射平面。

3.10

半消声室 hemi-anechoic room

半消声测试室 hemi-anechoic test room

半自由声场测试室 hemi-free-field test room

在反射面上方可获得自由声场的测试室。

3.11

测量频率范围 frequency range of interest

通常，中心频率从 100 Hz~10 000 Hz 的 1/3 倍频带所覆盖的频率范围。

注：对于特殊目的，只要测量环境和仪器性能在重建的频率范围内能够满足使用要求，则频率范围可以扩展或缩减，但应在测量报告中注明测量频率范围的变化。当声源的 A 计权声功率级主要由高频或低频声决定时，测量频率范围应扩展到能够涵盖这些(高频或低频声)频率。

3.12

测量半径 measurement radius

r

球形或半球形测量面的半径,单位为米(m)。

3.13

测量面 measurement surface

S

包围被测声源并在其上面布置传声器测点测量声压级的假想面,面积为 S 。在半消声室,它终止于放置声源的反射平面。

注:测量面面积的单位为平方米(m^2)。

3.14

声源特征尺寸 characteristic source dimension

d_0

自坐标系原点到基准体最远角落顶点的距离,此处基准体的定义是一个假想的矩形六面体,它刚好能够包围被测声源,该声源应包含所有有效声辐射部件以及安装声源的测量架,在半消声室内基准体终止于反射平面上。

注 1:声源特征尺寸的单位为米(m)。

注 2:见图 1 的图示。

3.15

背景噪声 background noise

除被测声源之外,所有其他声源贡献的噪声。

注:背景噪声包含空气声、结构振动噪声和仪器的电噪声。

3.16

背景噪声修正值 background noise correction

K_1

用于对测量表面的每个被测声压级进行背景噪声影响的修正。

注 1:背景噪声修正值用分贝表示。

注 2:背景噪声修正值与频率有关,修正值表示为 K_{1f} ,其中 f 是相应频带的中心频率,在 A 加权时表示为 K_{1A} 。

3.17

测量面的时间平均声压级 surface time-averaged sound pressure level

\bar{L}_p

对测量面上的所有传声器位置或移动路径进行背景噪声修正后,其测量的时间平均声压级均值(能量平均)计算如下:

$$\bar{L}_p = 10 \lg \left[\frac{\sum_{i=1}^{N_M} 10^{0.1 L_{pi(ST)}}}{N_M} \right] \dots\dots\dots (4)$$

式中:

$L_{pi(ST)}$ —— 被测噪声源运行时,在测量面上第 i 个传声器位置进行了背景噪声修正后的时间平均声压级,用分贝(dB)表示;

N_M —— 传声器位置数。

注:测量面时间平均声压级用分贝(dB)表示。

3.18

测量面的单一事件时间积分声压级 surface single event time-integrated sound pressure level

\bar{L}_E

经过背景噪声修正后的测量面上所有传声器位置单一事件时间积分声压级的能量平均值:

$$\overline{L_E} = 10 \lg \left[\frac{\sum_{i=1}^{N_M} 10^{0.1 L_{Ei(ST)}}}{N_M} \right] \dots\dots\dots (5)$$

式中:

$L_{Ei(ST)}$ ——被测噪声源运行时,在测量表面上第 i 个传声器位置进行了背景噪声修正后的单一事件时间积分声压级,用分贝(dB)表示;

N_M ——传声器位置数。

注:表面单一事件时间积分声压级用分贝(dB)表示。

3.19

声功率 sound power

P

通过某一测量面的声压 p 与在该测量面上质点振速的法向分量 u_n 的乘积在整个测量面上的积分。

[ISO 80000-8:2007^[22], 8-16, 转载于 ISO/TR 25417:2007^[20], 2.8]。

注 1: 声功率的单位为瓦(W)。

注 2: 量值与单位时间内声源辐射的空气声能量有关。

3.20

声功率级 sound power level

L_w

声源的声功率 P 与基准值 P_0 之比,取以 10 为底对数的 10 倍,用分贝(dB)表示。

$$L_w = 10 \lg \frac{P}{P_0} \dots\dots\dots (6)$$

式中:

P_0 ——基准值, $P_0 = 1 \text{ pW}$ 。

注 1: 如果是 GB/T 3785.1 规定的特定频率计权或使用了指定频带,则应用合适的下标表示,如 L_{wA} 表示 A 计权声功率级。

注 2: 本定义技术上参照 ISO 80000-8:2007^[22], 8-23。

[ISO/TR 25417:2007^[20], 2.9]

3.21

声能量 sound energy

J

声功率在一定的持续时间 T 的积分(起始于 t_1 , 终止于 t_2)。

$$J = \int_{t_1}^{t_2} P(t) dt \dots\dots\dots (7)$$

注 1: 声能量的单位为焦耳(J)。

注 2: 该量更适用于非稳态的、间歇性的声事件。

[ISO/TR 25417:2007^[20], 2.10]

3.22

声能量级 sound energy level

L_J

声能量 J 与基准声能量 J_0 之比,取以 10 为底的对数的 10 倍,用分贝(dB)表示。

$$L_J = 10 \lg \frac{J}{J_0} \dots\dots\dots (8)$$

式中:

J_0 ——基准值, $J_0 = 1 \text{ pJ}(10^{-12} \text{ J})$ 。

注: 如果是 GB/T 3785.1 指定的特定频率计权和/或使用于指定频带, 则应用下标标明, 如 L_{JA} 表示 A 计权声能量级。

[ISO/TR 25417:2007^[20], 2.11]

3.23

指向性指数 directivity index

D_{ii}

被测声源向测量面上第 i 个传声器位置辐射的声压级与向整个测量面辐射声压级的平均值的差值。

$$D_{ii} = L_{pi} - \overline{L_p} \quad \dots\dots\dots(9)$$

式中:

L_{pi} ——被测声源运行时, 在测量面第 i 个测点(进行背景噪声修正后)的声压级(时间平均或单事件时间积分), 用分贝(dB)表示;

$\overline{L_p}$ ——测量面平均声压级(时间平均或单事件时间积分), 用分贝(dB)表示。

3.24

测量面声压级不均匀性指数 surface sound pressure level non-uniformity index

V_I

在整个测量面被测声压级的变化量。

$$V_I = \sqrt{\frac{1}{N_M - 1} \sum_{i=1}^{N_M} (L_{pi} - L_{pav})^2} \quad \dots\dots\dots(10)$$

式中:

L_{pi} ——被测声源运行时, 在测量表面第 i 个测点(进行背景噪声修正后)的声压级(时间平均或单事件时间积分), 用分贝(dB)表示;

L_{pav} ——被测声源在测量面的全部测点(背景噪声修正后的)声压级(时间平均或单事件时间积分)的算术平均值, 用分贝(dB)表示;

N_M ——测点的总数。

注: 当 V_I 是在特定的测量半径确定时, 则表示为 V_r 。

4 基准气象条件

计算与基准特性空气声阻抗 $\rho c = 411.5 \text{ N} \cdot \text{s}/\text{m}^3$ (ρ 是空气密度, c 是声速)相对应的声功率级和声能量级的基准气象条件如下:

- a) 气温: 23.0 °C;
- b) 气压: 101.325 kPa;
- c) 相对湿度: 50%。

5 测试室

5.1 测试室的声学条件

按本标准进行测量所用的消声室或半消声室应满足下述条件之一:

- a) 用于一般测量目的, 在测量频率范围内满足附录 A;
- b) 为了确定某一特定声源的声功率级, 在测量频率范围内满足附录 B。

附录 A 和附录 B 给出了测试室与理想自由场条件或理想半自由场条件偏差范围的测定方法,并给出了评估测试室适用性的判据。关于测试室的鉴定方法见附录 A 和附录 B。

对于 A 计权声级主要是由高频或低频声确定,且超出了 3.11 规定的测量频率范围的声源,则测量频率范围应扩展到以包含这些频率为宜,同时应在测量报告中明确注明。

注:如需要在与平方反比定律偏差值的要求超过附录 A 和附录 B 的值的测试室内或其内部空间进行测量,需参见 GB/T 3767^[6]、GB/T 3768^[7]、GB/T 16404^[16]或 GB/T 16404.2^[7]。

5.2 背景噪声判据

5.2.1 相对值判据

5.2.1.1 概述

在各频带内,在所有测点或移动路径,背景噪声与被测噪声源(在存在该背景噪声的环境中测量)的声级差均应至少为 6 dB;对于中心频率从 250 Hz~5 000 Hz 的 1/3 倍频带的声级差至少为 10 dB,如果满足这些要求,则满足本标准的背景噪声判据。

注 1:本判据同样适用于单一事件声级,用于测量背景噪声的持续时间与单一事件测量的持续时间相同。

注 2:如果传声器安装在移动装置上进行测量,移动装置在测量时的运转噪声为背景噪声的组成部分。背景噪声测量时,移动装置的运转应与声源测量时一样。

5.2.1.2 频带测量

5.2.1.1 的要求即使是在测试室内背景噪声极低并得到良好控制的条件下,也可能不会在所有频带中满足。因此,为了使得测量符合 5.2.1.1 给出的背景噪声判据,如果某频带的 A 计权声功率级(见附录 C,经背景噪声修正后)比任一频带的最大 A 计权声功率级至少低 15 dB,则该频带可以从测量频率范围中剔除。

5.2.1.3 A 计权测量

如果由频带声级来确定并报告 A 计权声功率级或声能量级,则应按照下述步骤以确定该量是否满足本标准的背景噪声判据。

- a) 按照本标准方法,用测量频带范围内的每个频带数据计算获得 A 计权声功率级或声能量级。
- b) 把中心频率为 200 Hz 及以下的 1/3 倍频带、中心频率为 6 300 Hz 及以上的 1/3 倍频带中 $\Delta L_p < 6$ dB 的频带,以及中心频率从 250 Hz~5 000 Hz 的 1/3 倍频带中 $\Delta L_p < 10$ dB 的频带剔除后再算一次 A 计权声功率级或声能量级。

如果上述两个计算值之差 < 0.5 dB,则符合本标准的背景噪声判据。

5.2.2 绝对值判据

如果可以确定测试室内所有频带的背景噪声级在测量时段、测量频率范围内,均不高于表 1 的值,那么即使所有频带差值至少为 6 dB 和 10 dB 的相对值判据(见 5.2.1.1)不能满足,也可以认为背景噪声满足本标准。可以认为声源在这些频带几乎没有(或测量不到)噪声,报告的数据代表声源在这些频带的声功率级或声能量级的上限。

如果在离声源(见第 8 章)尽可能小的距离上测得的噪声级不大于表 1 中的给出值,则测量频率范围可以考虑限制在邻近频率范围,该频率范围应包括噪声源声压级超出表 1 对应值的最低频率和最高频率。在此情况下,测量报告应说明适用的测量频率范围。

注 1:相对值判据是优先判据,即相对值判据不能满足的前提下可采用绝对值判据。

注 2:背景噪声绝对值判据只适用于一般的声功率测量。这些最大背景噪声级超过了听阈值,因此在一些测量中不适用。

表 1 绝对值判据中测试室最大背景噪声级

1/3 倍频带中心频率 Hz	最大频带声压级 dB
50	44
63	38
80	32
100	27
125	16
160	13
200	11
250	9
315	8
400	7
500	7
630	7
800	7
1 000	7
1 250	7
1 600	7
2 000	7
2 500	8
3 150	8
4 000	8
5 000	8
6 300	8
8 000	12
10 000	14
12 500	11
16 000	46
20 000	46

5.2.3 不满足判据的说明

如果没有满足上述背景噪声判据,报告中应清楚说明背景噪声不满足本标准的要求。需要频带测量的,应特别指出不满足判据的频带。特别注意,在这种情况下报告不可以带有或隐含“完全按照 GB/T 6882标准进行”的内容。

5.3 气温条件

测试室的气温应在 15 °C ~ 30 °C 之间。

注：第 9 章中用于计算声功率级和声能量级的式考虑了多种因素，几乎涵盖了各种发声机理（单极子、偶极子、四极子等），适用于不同噪声源，对气温范围限制是为了保证测量结果的误差小于 0.2 dB。

6 仪器

6.1 声学测量仪器

6.1.1 概述

测量声压级的仪器包括传声器、电缆、风罩、记录仪以及其他附属设备，应满足 GB/T 3785.1—2010 中 1 级要求，滤波器应满足 IEC 61260:1995 中 1 级准确度的要求。

传声器的安装方向，应使传声器的基准方向（如 GB/T 3785.1 中描述的）与测量表面相垂直。

6.1.2 校准

在每次系列测量之前和之后，且至少在每次测量日的开始和结束时，应使用符合 GB/T 15173—2010 规定的具有 1 级准确度的声校准器在一个或多个频率上对所有的声压级测量系统进行校验。在没有进行任何调试的情况下，连续两次效验的读数之差应小于或等于 0.3 dB。如果超出，那么上一次有效校准之后获得的测量数据无效。

6.1.3 检定

声级计、测量仪器、滤波器及声校准器，都应进行周期性检定并且检定合格。必要时应按照 IEC 61183 的方法对传声器随机入射的频率响应进行检定。所有检定工作均应由具有检定资质的实验室或国家授权的机构进行，并保证可溯源到相应的计量标准。

除国家法规规定，声校准器的校准周期不应超过一年，仪器系统满足 GB/T 3785.1 的要求的检定周期不应超过 2 年。

6.2 气象测量仪器

6.2.1 概述

用于气象测量仪器的最大允许误差：

- a) 温度测量仪器为 ± 1 K；
- b) 相对湿度测量仪器 $\pm 10\%$ ；
- c) 气压测量仪器 ± 2 kPa。

注：如果按 ISO/IEC 指南 98—3，这些量对最终测量的不确定度影响在可接受范围内，上述要求不是必需的。

6.2.2 检定

对于作监测用的气象条件测量仪器，比如为保证这些参数是在特定的范围内，可以认为厂商的数据足以满足这些要求。

如果有些气象条件直接影响测量结果，则测量设备符合相关要求的证据应由具有检定资质的实验室或国家授权的机构提供，并保证可溯源到相应的计量标准。

7 被测声源的确定、位置、安装及运行

7.1 概述

被测声源安装及运行的方式对其发射出的声功率和声能量有很大影响,本章明确了这些条件以试图把被测声源由于安装和运行条件不同带来的变化减到最小。如果被测噪声源所属机械或设备具有相关的噪声测量规程,也应遵守,在确定被测声源发射的声压级和声功率级时,应使用相同的安装、固定及运行条件。

特别是对大型机械,应确定哪些配件、组件、辅助设施、电源等属于被测声源。

7.2 辅助设备

应注意与被测声源相连接的任何电路电缆管线或通风管道不会在测量环境中辐射显著的声能量。

如果条件许可,被测声源所需的辅助设备均应放在测试室外,如果条件不许可,务必使这些设备向测量环境中辐射的声能最小,而被测声源则应包括所有具有明显声辐射的源,包括那些不能移开或不足够安静的辅助设备。

7.3 声源位置

在测试室安放声源时,要在其周围留出足够空间,以便能按照第8章的要求使测量面能包络被测声源。

安装条件的具体要求应符合本标准的一般要求和该类声源的特定噪声测量规程(如果有的话)。

7.4 噪声源的安装

7.4.1 概述

许多情形下,被测声源发射的声功率或声能量与噪声源的支撑和安装方式有关。只要被测声源存在典型的安装(支撑)方式,那么应尽可能按照这种方式或模拟这种方式安装声源。

除非有相关的噪声测量规程,否则都应采用被测声源生产厂家规定或建议的安装要求。如果不存在典型的安装方式、或典型安装方式不能在测试室实施、或存在几个可替换的安装方式,应注意确保不会由于安装方式导致与典型安装下的声源噪声输出有过大的差异。还要注意采取措施减小安装结构本身的声辐射。

很多小型声源,虽然它们本身辐射的低频噪声很小,但由于安装原因,会导致当它们的振动能量被传递到的足够大的表面上使其成为有效的辐射体,从而辐射更大量的低频噪声。如有可能,则在被测声源与支撑表面间应放入柔性支撑,以使在声源和支撑间的振动传递最小。这种情况下,安装底座的刚度要足够大(即具有足够大的机械阻抗),以防止过度振动并辐射噪声。但是,柔性支撑只有在被测声源的典型现场安装方式也是柔性安装的情况下才能使用。

耦合条件会对被测声源的声辐射施加相当的影响,如原动件与驱动电机之间的耦合。

7.4.2 手持机械和设备

这些机械和设备宜用手把持或控制,以使得没有结构声通过不属于被测声源附属物的路径传播。如果被测声源在测量时其运行需要支撑,则支撑结构应较小,并被认为是在被测声源的一部分。如果有相关的噪声测量规程,则应符合其要求。

7.4.3 地面安装、墙壁安装及台面安装的机械和设备

对于那些需要安装在硬反射面(地板或墙壁)的机器设备,和一些必须安装在地面并靠墙安装的机

器设备,测量时安装的地面和墙都应是硬的(声反射)。安装在台面上的机器设备,除非特定的测量规程要求必须安装在特定的台面或支架上运行,否则可以放在测试室地面中央运行。测量台面距离测试室的各墙面不小于 1.5 m,待测设备宜放置在台面中央。

注: GB/T 17248.2—1999 给出了测量安装台示例。

7.5 测量时声源的运行

无论是固定声源还是移动声源,声源发射的声功率或声能量都会受到施加的负载、转速和运行条件的影响。只要有可能,声源应在可复现并能代表典型应用的最大噪声工况下进行测试。如果有噪声测试规程,应遵循测试规程给出的技术说明。假如没有,则应选择下列的一种或多种运行方式进行测试:

- a) 声源在规定的负荷及条件下运行;
- b) 声源在满负荷状态下运行[如果与 a)不同];
- c) 声源在无负荷下运行(空载);
- d) 声源在规定条件下以最大速度运行;
- e) 声源在对应于正常使用时产生最大噪声的工况下运行;
- f) 声源在规定条件下以模拟负荷下运行;
- g) 声源在规定条件下按独特的工作周期运行。

在开始测量声功率级或声能量级之前,任何动力源和传动系统应在稳定温度下工作,以使声源在要求的运行条件下保持稳定。负载、速度以及运行条件在测量过程中保持稳定,或按可控方式在规定的周期循环变化。

如果声功率或声能量的发射与一些次要运行参量有关,如被处理材料的类型、切削工具的选择和湿度等,则在选择这些参数时,应尽可能选择那些与噪声输出差异最小且能够代表正常使用的参量。如果采用模拟负荷运行条件,应选择被测声源声功率级和声能量级能够代表正常使用的条件。

8 测量面

8.1 测量球面(消声室测量)

无论是已知的实际声学中心,还是假设的声学中心(如声源的几何中心),球形测量面的中心都应与被测声源的声学中心一致。测量球面的半径应满足下列要求:

- a) $r \geq 2d_0$, d_0 是被测声源的特征尺寸(见 3.14 及图 1);
- b) $r \geq \lambda/4$, λ 是测量频率范围中最低频率的波长;
- c) $r \geq 1$ m。

测量面应全部位于消声室内部空间、符合附录 A 或附录 B 的区域中。

对于小尺寸低噪声的声源,且测量的频率范围有限时,测量半径可以小于 1 m,但不能小于 0.5 m。由于条件 a)和条件 b)相关,测量半径小于 1 m 会使测量的频率范围变窄。

球形测量面面积 $S_1 = 4\pi r^2$ (见 9.4.4.1 和 9.5.3.1)

8.2 测量半球面(半消声室测量)

半球形测量面的球心应在测试室的地面上,且在被测声源声学中心(声学中心已知)或几何中心(声学中心未知)的垂直下方。测量半径应满足下列要求:

- a) $r \geq 2d_0$ 或 $r \geq 3h_0$ 中较大的一个, d_0 是被测声源特征尺寸(见 3.14 及图 1), h_0 是声源声学中心距地面的距离;
- b) $r \geq \lambda/4$, λ 是测量频率范围中最低频率的波长;
- c) $r \geq 1$ m。

测量面应全部位于半消声室内部空间、符合附录 A 或附录 B 的区域中。

对于体积小、且在有限频率范围内产生低噪声的声源，测量半径可以小于 1 m，但不能小于 0.5 m。由于条件 a) 和条件 b) 的原因，测量半径小于 1 m 会对测量时使用的频率范围带来限制。

半球形测量面面积 $S_2 = 2\pi r^2$ (见 9.4.4.2 和 9.5.3.2)。

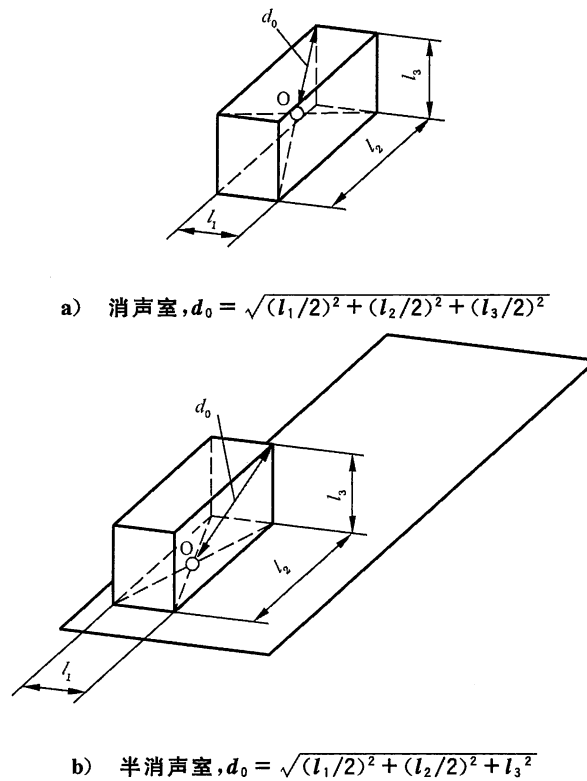


图 1 基准体、测量面中心(当使用声源几何中心时)以及消声室和半消声室的声源特征尺寸

9 声功率级和声能量级的确定

9.1 测试室测量

本章规定了消声室和半消声室中的测量方法。只要测试室符合附录 A 或附录 B 之一(见 5.1),则测量方法在两种测试室中都适用。

对于那些 A 计权声级以超出 3.11 的测量频率范围的高频或低频为主的声源测量,应扩展其测量频率,以使 L_{WA} 或 L_{JA} 计算中包含这些频率,并应在报告中说明。

9.2 气象条件测量

测量时应测量声源周边的气象条件(气温、气压及相对湿度等)。

9.3 传声器位置

9.3.1 概述

环境条件可能对测量传声器有不利的影响。应选择适当的传声器和测点,以避免任何来自噪声源的影响(如强电场或磁场、空气排放引起的气流冲击)。如果测量频率在 10 000 Hz 以上,则应按照 ISO 9613-1 对这些频率上的空气声衰减进行补偿。

为在球形或半球形测量面获得声压级,应使用下述 4 种方法之一,或采用用户定义的方法,但需满足 9.3.7 的要求:

a) 位置分布在测量面上的一组固定传声器位置见 9.3.2 和 9.3.3;

注:可以采用单个传声器从一个位置依次移到下一个位置,也可以用多个固定传声器相继采集或同时采集其输出信号。

b) 单个传声器沿测量面上多个间隔规则的环形路径连续移动(或传声器固定而被测声源做 360°或多圈旋转见 9.3.3);

c) 单个传声器沿测量面上间隔规则的多个子午弧线上移动见 9.3.5;

d) 单个传声器绕测量面上垂直轴的螺旋形路径移动见 9.3.6。

9.3.2 消声室中球形测量面的固定测点

应采用附录 D 所示的编号为 1~20 的 20 个传声器位置的阵列。通常,如果测量频率范围内的所有频带中、在 20 个位置上测得的最高和最低声压级分贝值之差的数值小于测点数的一半,则测点数足够。5.2.1 中排除的频带不包括在本要求之内。如果采用附录 D 中 20 个测点的阵列不能满足上述要求,则应新增附录 D 中编号从 21~40 的 20 个测点的阵列。两个阵列的 20 个测点和 40 个测点在附录 D 的测量球面上占有相等的面积。

如果两阵列的 40 个测点不能满足测点数的要求时,则需详细研究球面上,由声源的强指向性形成“声束”的局部区域的声压级。这样的详细研究对于测定测量频率范围内的声压级最高值和最低值是必要的。如按此方法,传声器位置通常就不在测量球面上占有相等的面积,应按 9.4.3.2 的方法计算。

9.3.3 半消声室内半球测量面上的固定测点

应使用附录 E 所示的编号为 1~20 的 20 个传声器位置的阵列。通常,如果在测量频率范围内的所有频带中在 20 个位置上测得的最高和最低声压级分贝值之差,在数值上小于测点数的一半,则测点数是足够的。5.2.1 中排除的频带不包括在本要求内。如果采用附录 E 的 20 个测点的阵列不能满足这个要求,则应新增附录 E 中编号从 21~40 的 20 个测点阵列,两个阵列的 20 个测点和 40 个测点在附录 E 的测量半球面上占有相等的面积。

如果两阵列的 40 个测点不能满足测点数的要求时,则需详细研究半球面上,由声源的强指向性形成“声束”的局部区域的声压级。这种详细研究对于测定测量频率范围内的声压级最高值和最低值是必要的。如按此方法,传声器位置通常就不在测量半球面上占有相等的面积,应按 9.4.3.2 的方法计算。

9.3.4 球面或(半消声室测量的)半球面上平行面中的同轴环形测量路径

声压级应通过沿着附录 F 所示的最少 10 个环形路径移动传声器来进行空间和时间的平均,路径的高度与表 D.1 中上半空间规定的高度(即表 D.1 测点 1~10 和 21~30 的高度)相对应。对于发射离散频率声的声源,声压级至少应沿着高度如表 E.1 规定的 20 个路径移动传声器来平均。其他声源应优选采用表 E.1 中的 20 个路径。

环形路径可通过将传声器或者被测声源缓慢匀速旋转 360°来实现。如使用转台旋转声源,转台表面最好与反射面齐平。任何情况下转台高出反射面的高度不应超过声源距反射面高度的 10%。同轴环形路径可以用一个或多个传声器同时或连续测量。

9.3.5 球面或半球面上子午弧线移动路径

单个传声器应围绕通过声源中心的水平轴作半圆形弧线移动(见图 G.1)。垂直速度(dz/dt)保持恒定,即传声器支架的角速度与 $1/\cos\gamma$ 成正比加速,这里 γ 是与水平轴的夹角。传声器的输出采用电子手段进行平方并对球面或半球面的测量面面积进行适当的计权来进行平均,另一种方法是采用恒定

的角速度并按 $\cos\gamma$ 进行电子计权(见图 G.1)。

这样的传声器移动线至少要 8 条,每条围绕声源的方位角有相等的递增量。这也可由旋转声源来完成。

9.3.6 球面或半球面上的螺旋形路径

用单个传声器按 9.3.5 的一条子午弧线路径移动的同时,还至少经过 5 个完整的环形路径,这样就形成了围绕测量面垂直轴的螺旋路径。另一种得到螺旋形路径的方法,是传声器沿子午弧线路径移动的同时,以恒定的旋转速度将声源缓慢转动至少 5 圈。螺旋形路径的示例见附录 H,角度计权如 9.3.5 中所述。

9.3.7 其他传声器排列

上述要求并不排除其他可提高被测声压级或声能量级准确度的传声器排列和测量面。不过应证明,测量频率范围内采用其他传声器排列和测量面,得到的任一 1/3 倍频带声功率级或声能量级与上述排列方式之一的测定结果之差不应超过 ± 0.5 dB。

注:选择其他排列是为了改进准确度,而不是为了减少测点数,也不是为了与 9.3.2~9.3.6 中规定的阵列不一致。文献[23]是另一种测量表面和传声器排列的示例。

9.4 稳态或非稳态噪声源的声功率级测定

9.4.1 声压级测量

对于所选每个运行模式下的声源典型运行周期(见 7.5),在每个传声器位置或每条传声器行程 i 都应测得被测声源(1/3 倍频带或 A 计权)的时间平均声压级 $L'_{pi(ST)}$, ($i=1,2,\dots,N_M$)。对于声压级随时间变化的每个传声器位置,有必要仔细选择测量时间段,并应在报告中注明。对中心频率小于或等于 160 Hz 的频带,其测量时间段应至少 30 s;对中心频率大于或等于 200 Hz 的频带,测量时间段应至少 10 s。当使用移动传声器时,积分时间应是整个行程时间的整数倍且至少是 2 个完整的行程时间。

此外,在被测声源声压级测量的前或后,应当及时获取每个传声器位置或移动传声器的背景噪声的时间平均声压级 $L_{pi(B)}$,测量时段与声源测量时相同。

9.4.2 背景噪声修正

应用式(11)计算第 i 个传声器位置或第 i 条传声器路径的每个 1/3 倍频带背景噪声修正值 K_{1i} , K_{1i} 用分贝(dB)表示。

$$K_{1i} = -10\lg(1 - 10^{-0.1\Delta L_{pi}}) \dots\dots\dots (11)$$

其中:

$$\Delta L_{pi} = L'_{pi(ST)} - L_{pi(B)}$$

式中:

$L'_{pi(ST)}$ ——被测声源运行时第 i 个传声器位置或第 i 条传声器路径测得的 1/3 倍频带时间平均声压级,用分贝(dB)表示;

$L_{pi(B)}$ ——第 i 个传声器位置或第 i 条传声器路径测得的背景噪声 1/3 倍频带时间平均声压级,用分贝(dB)表示。

如果 $\Delta L_{pi} \geq 15$ dB,则 K_{1i} 为零。

如果 $6 \text{ dB} \leq \Delta L_{pi} < 15 \text{ dB}$,对中心频率为 200 Hz 及以下的 1/3 倍频带,以及 6 300 Hz 及以上的 1/3 倍频带, K_{1i} 应根据式(11)计算。

如果 $10 \text{ dB} \leq \Delta L_{pi} < 15 \text{ dB}$,对中心频率为 250 Hz~5 000 Hz 的 1/3 倍频带, K_{1i} 应按式(11)计算。

如果 $\Delta L_{pi} < 6$ dB, 对于中心频率在 200 Hz 以下或 6 300 Hz 以上的一个或多个 1/3 倍频带, 则 K_{1i} 应为 1.26 dB(对 $\Delta L_{pi} = 6$ dB)。如果在中心频率为 250 Hz~5 000 Hz 间的一个或多个 1/3 倍频带, 其 $\Delta L_{pi} < 10$ dB, 则 K_{1i} 值应设为 0.46 dB(对 $\Delta L_{pi} = 10$ dB)。对于这两种情形中的任一种, 都应在测量报告和测量结果的图表中清楚说明, 这些频带的的数据代表了被测声源声功率级的上限。

9.4.3 测量面时间平均声压级的计算

9.4.3.1 面元面积相等的测量面

对具有面元面积相等的固定测点或环形传声器路径的测量面, 应用式(12)计算被测噪声源在选定运行模式下的测量面时间平均声压级:

$$\overline{L_p} = 10 \lg \left[\frac{1}{N_M} \sum_{i=1}^{N_M} 10^{0.1L_{pi}} \right] \dots\dots\dots(12)$$

式中:

$\overline{L_p}$ ——测量面时间平均声压级, 用分贝(dB)表示;

$L_{pi} = L'_{pi(ST)} - K_{1i}$;

N_M ——测点数。

9.4.3.2 面元面积不等的测量面

对具有面元面积不等的固定测点或环形传声器路径的测量面, 应用式(13)计算被测噪声源在选定运行模式下的测量面时间平均声压级

$$\overline{L_p} = 10 \lg \left[\frac{1}{S} \sum_{i=1}^{N_M} S_i \times 10^{0.1L_{pi}} \right] \dots\dots\dots(13)$$

式中:

$\overline{L_p}$ ——测量面的时间平均声压级, 用分贝(dB)表示;

$L_{pi} = L'_{pi(ST)} - K_{1i}$;

S_i ——第 i 个传声器位置或路径在测量面上占有的子面积;

S ——测量面的总面积 $S = \sum_{i=1}^{N_M} S_i$;

N_M ——测点数。

9.4.3.3 用子午线或螺旋线路径测量的测量面时间平均声压级

当传声器沿着子午线路径或螺旋形路径移动时(见 9.3.5 和 9.3.6), 测量面的时间平均声压级 $\overline{L_p}$ 则由传声器输出的平方平均得到, 同时要对球面的面积给出适当的计权。

9.4.4 声功率级的计算

9.4.4.1 消声室内的声功率级

在自由场, 基准气象条件下的每个测量频带的声功率级或 A 计权声功率级 L_w (视情况而定), 应按式(14)进行计算:

$$L_w = \overline{L_p} + 10 \lg \left(\frac{S_1}{S_0} \right) + C_1 + C_2 + C_3 \dots\dots\dots(14)$$

式中:

$\overline{L_p}$ ——被测声源测量面时间平均声压级, 用分贝(dB)表示;

S_1 ——球形测量面的面积, 单位为平方米(m^2);

$S_0 = 1 \text{ m}^2$;

C_1 ——对计算声压级和声功率级时使用的不同基准量的修正值,用分贝(dB)表示,它是测量地点和时间的气象条件下空气特性声阻抗的函数。

$$C_1 = 10 \lg \left[\frac{p_s^2 S_0}{\rho c P_0} \right] = -10 \lg \frac{p_s}{p_{s,0}} + 51 \lg \left[\frac{273 + \theta}{\theta_0} \right]$$

C_2 ——声辐射阻抗修正值,用分贝(dB)表示。用它把测量地点和气象条件下得到的声功率转化成基准气象条件下的声功率,可以从适当的噪声测量规程中得到该值。如果没有该值,对于单极子声源可用下述式,它是其他类型声源的均值(文献[15][27]):

$$C_2 = -10 \lg \left[\frac{p_s}{p_{s,0}} \right] + 15 \lg \left[\frac{273 + \theta}{\theta_1} \right]$$

式中:

p_0 ——基准声压;

ρc ——在测量地点和时间下的特性声阻抗,单位为牛顿秒每立方米($\text{N} \cdot \text{s}/\text{m}^3$);

P_0 ——基准声功率;

p_s ——测量时间和地点的大气静压,单位为千帕(kPa);

$p_{s,0}$ ——标准大气压,101.325 kPa;

θ ——测量时间和地点的气温,单位为摄氏度($^{\circ}\text{C}$);

$\theta_0 = 314$,当静态气压等于 $p_{s,0}$ 时,平面波条件下,声强和声压具有相同分贝值时的温度;

$\theta_1 = 296 \text{ K}$;

C_3 ——特定频率下对空气吸收衰减的修正值,用分贝(dB)表示^[28]:

$$C_3 = A_0 (1.0053 - 0.0012A_0)^{1.6}$$

其中, A_0 等于 $\alpha(f)r$ 的数值。

$\alpha(f)$ ——特定温度、湿度及大气压下的衰减系数,是频率的函数,按标准 ISO 9613-1:1993 中式(3)~式(5)计算,用分贝每米表示;

r ——测量半径,单位为米(m)。

注 1: θ_0 是在标准大气压 101.325 kPa 时,平面波条件下声强和声压值相同时的温度值。

注 2: 频率超过 1 kHz 后, $\alpha(f)$ 值与频率近似成正比; 1 kHz 时,典型值为 0.004 dB/m~0.02 dB/m; 10 kHz 时则增加到 0.1 dB/m~0.3 dB/m。

注 3: 湿度也会影响声音的产生,如打印机在湿度不同的纸上打印时的情形。因此,噪声测量规程中通常规定允许的湿度范围。

9.4.4.2 半消声室内的声功率级

半自由场内,基准气象条件下的每个测量频带的声功率级或 A 计权声功率级 L_w (视情况而定),应按式(15)进行计算:

$$L_w = \overline{L_p} + 10 \lg \left(\frac{S_2}{S_0} \right) + C_1 + C_2 + C_3 \quad \dots\dots\dots (15)$$

式中:

$\overline{L_p}$ ——被测声源的测量面时间平均声压级,用分贝(dB)表示;

S_2 ——半球测量面的面积,单位为平方米(m^2);

S_0, C_1, C_2, C_3 见式(14)。

9.4.4.3 不同气象条件下的声功率级

不同气象条件下同一噪声源的声功率级 $L_{w,met}$ 的计算,应按相关的噪声测量规程;如没有,则可按式(16)由 L_w 计算而得。该式适用于单极子声源,对于其他声源则是平均值(文献[25][27]):

$$L_{Wmet} = L_W + 10 \lg \frac{p_{s,met}}{p_{s,0}} - 15 \lg \left[\frac{(273 + \theta_{met})}{\theta_1} \right] \dots\dots\dots (16)$$

式中:

$p_{s,met}$ ——大气静压,单位为千帕(kPa);

θ_{met} ——大气温度,即计算声功率级时的温度,单位为摄氏度(°C)。

9.5 脉冲噪声源的声能量级测定

9.5.1 单一事件时间积分声压级测量

对发射猝发声的声源,应在固定的传声器位置进行测量,且测量面应为球面或半球面。应在每个传声器位置 $i (i = 1, 2, \dots, N_M)$ 测得被测声源(1/3 倍频带或 A 计权)的单一事件时间积分声压级 $L'_{Ei(ST)}$, 可以每次测量 1 个单一事件(测量应重复 N_e 次, $N_e \geq 5$), 或者 1 次测量 N_e 个声发射事件($N_e \geq 5$)。单一事件积分声压级应在所有测点同步测量, 并且测量持续时间包含整个猝发声。

注: 如果发射单个猝发声的声能量具有足够的重复性, 可以放宽对所有传声器同时测量的要求。

在单一事件积分声压级测量前后, 应及时在有代表性的测量时间段获取每个传声器位置的背景噪声的时间平均声压级 $L_{pi(B)}$ 。

9.5.2 单一事件的测量面时间积分声压级的计算

如果第 i 个传声器位置在某时刻测量了 N_e 个单一事件时间积分声压级, 则在该位置的平均单一事件时间积分声压级 $L'_{Ei(ST)}$ 应用式(17)计算:

$$L'_{Ei(ST)} = 10 \lg \left[\frac{1}{N_e} \sum_{q=1}^{N_e} 10^{0.1L'_{Ei,q(ST)}} \right] \dots\dots\dots (17)$$

式中:

$L'_{Ei,q(ST)}$ ——在第 i 个传声器位置, 被测声源运行时第 q 次($q = 1, 2 \dots N_e$)单一事件的频带或 A 计权单一事件时间积分声压级, 用分贝(dB)表示;

N_e ——单一事件的次数。

如果在第 i 个传声器位置所测量的单一事件时间积分声压级包含有 N_e 个声发射事件, 应用式(18) 计算这个位置的平均事件时间积分声压级。

$$L'_{Ei(ST)} = L'_{Ei,N_e(ST)} - 10 \lg N_e \dots\dots\dots (18)$$

与 9.4.3 中描述的测量面时间平均声压级的方法相同, 在每个传声器位置用平均单一事件积分声压级来计算背景噪声修正值和测量面单一事件时间积分声压级 $\overline{L_E}$ 。

9.5.3 声能量级的计算

9.5.3.1 消声室内测定的声能量级

在自由场, 应用式(19)计算在基准气象条件下每个被测频带或 A 计权的声能量级:

$$L_J = \overline{L_E} + 10 \lg \left(\frac{S_1}{S_0} \right) + C_1 + C_2 + C_3 \dots\dots\dots (19)$$

式中:

$\overline{L_E}$ ——被测噪声源测量面单一事件时间积分声压级, 用分贝(dB)表示;

S_1 ——球形测量面的面积, 单位: m^2 ;

$S_0 = 1 m^2$;

C_1 ——基准量修正值, 见 9.4.4.1;

$$C_1 = -10 \lg \frac{p_s}{p_{s,0}} + 5 \lg \left[\frac{273 + \theta}{\theta_0} \right]$$

C_2 —— 声辐射阻抗修正值,见 9.4.4.1;

$$C_2 = -10\lg \frac{p_s}{p_{s,0}} + 15\lg \left[\frac{273 + \theta}{\theta_1} \right]$$

式中:

p_s —— 测量所在地的静态大气压,单位为千帕(kPa);

$p_{s,0}$ —— 基准静态大气压 101.325 kPa;

θ —— 测量时间和地点的气温,单位为摄氏度(°C);

$\theta_0 = 314$ K;

$\theta_1 = 296$ K;

C_3 —— 在特定频率下的空气吸收衰减的修正^[28]:

$$C_3 = A_0 (1.0053 - 0.0012A_0)^{1.6}$$

其中 A_0 是 $\alpha(f)r$ 的数值,用分贝(dB)表示,式中:

$\alpha(f)$ —— 对特定温度、湿度和静气压的衰减系数,是频率的函数,按 ISO 9613-1:1993 的式(3)~式(5)计算,用 dB/m 表示;

r —— 测量半径,单位为米(m)。

注 1: θ_0 是在标准大气压 101.325 kPa 下,平面波条件下声强和声压值相同时的温度值。

注 2: 频率超过 1 kHz 后, $\alpha(f)$ 值与频率近似成正比; 1 kHz 时,典型值为 0.004 dB/m~0.02 dB/m; 10 kHz 时则增加到 0.1 dB/m~0.3 dB/m。

注 3: 湿度也会影响声音的产生,如打印机在湿度不同的纸上打印时的情形。因此,噪声测量规程中通常规定允许的湿度范围。

9.5.3.2 半消声室内测定的声能量级

在半自由场,应用式(20)计算基准气象条件下,A 计权测量的每个频带的声能量级 L_J :

$$L_J = \overline{L_E} + 10\lg \left(\frac{S_2}{S_0} \right) + C_1 + C_2 + C_3 \quad \dots\dots\dots (20)$$

式中:

$\overline{L_E}$ —— 被测声源的表面单一事件时间积分声压级,用分贝(dB)表示;

S_2 —— 半球测量表面的面积,单位为平方米(m²);

S_0 、 C_1 、 C_2 、 C_3 见式(19)。

9.6 指向性指数的计算

应用式(21)计算第 i 个传声器位置上的指向性指数 D_{li}

$$D_{li} = L_{pi} - \overline{L_p} \quad \dots\dots\dots (21)$$

式中:

L_{pi} —— 在第 i 个传声器位置,经背景噪声修正后的声压级,用分贝(dB)表示;

$\overline{L_p}$ —— 测量面时间平均声压级,用分贝(dB)表示。

9.7 测量面声压级不均匀性指数的计算

在测量面上的不均匀指数 V_{lr} ,在已知测量半径 r 下,应用式(22)计算:

$$V_{lr} = \sqrt{\frac{1}{N_M - 1} \sum_{i=1}^{N_M} (L_{pi} - L_{pav})^2} \quad \dots\dots\dots (22)$$

式中:

L_{pi} —— 在第 i 个传声器位置,经背景噪声修正后的声压级,用分贝(dB)表示;

L_{pav} ——在测量表面上时间平均声压级的算术平均值,用分贝(dB)表示;
 N_M ——传声器位置的数量。

9.8 频率计权声功率级和声能量级

在测量频段内,计算被测声源的 L_{WA} 或 L_{JA} ,应按附录 C 所给出的方法进行。

有些声源的 A 计权声功率或声能量级,主要由 3.11 中规定的测量频率范围之外的高频或低频声组成,对此, L_{WA} 或 L_{JA} 的计算应将测量频率范围扩展至包括这些频率,并应在测量报告中详细注明。

10 测量不确定度

10.1 方法

按照本标准确定的声功率级和声能量级的测量不确定度应按照附录 I 的规定进行评估。如果应用附录 I 的数据不足,可按下述要求处理。

按本标准确定的声功率级和声能量级的不确定度分别为 $u(L_W)$ 和 $u(L_J)$,均用分贝(dB)表示,可以通过合成标准偏差 σ_{tot} (用 dB 表示)来估算:

$$u(L_W) \approx u(L_J) \approx \sigma_{tot} \dots\dots\dots (23)$$

使用 ISO/IEC 指南 98-3 中所描述的建模方法可以得到总标准偏差,这需要建立一个数学模型,如果缺乏建模需要的知识和信息,则可用测量结果的数据(包括循环对比试验结果)来代替。

合成标准偏差则表述为 σ_{R0} 和 σ_{omc} 的合成, σ_{R0} 描述测量方法复现性的标准偏差(用 dB 表示), σ_{omc} 为被测声源运行和安装条件的不稳定所引起的不确定度的标准偏差(用 dB 表示),见式(24):

$$\sigma_{tot} = \sqrt{\sigma_{R0}^2 + \sigma_{omc}^2} \dots\dots\dots (24)$$

式(24)表明,对于具体的机器系列,在选择具有某准确度(用 σ_{R0} 表征)等级的测量方法之前,应先考虑由 σ_{omc} 表征的运行和安装的情况变化(见 10.5 和附录 I.3)。

注:如采用 GB/T 6881、GB/T 6882、GB/T 3767、GB/T 3768、GB/T 16538^[9] 提供的不同的测量方法,还会有额外的系统偏差(简称:偏差)。

应用式(25),可由 σ_{tot} 计算扩展测量不确定度 U (用 dB 表示):

$$U = k\sigma_{tot} \dots\dots\dots (25)$$

扩展测量不确定度取决于所要求的置信度,在测量值为正态分布的情形下,实际测量值在 $(L_W - U)$ 到 $(L_W + U)$ [或 $(L_J - U)$ 到 $(L_J + U)$] 区间内,对应包含因子 $k=2$ 的置信度为 95%。

如果确定声功率级的目的只是与某个限值进行对比,则采用单边正态分布的包含因子更为合适,此时 $k=1.6$,对应置信度为 95%。

10.2 σ_{omc} 的确定

在确定测量不确定度时要考虑标准偏差 σ_{omc} [见式(I.1)],该标准偏差描述的是被测特定声源的运行条件和安装条件不稳定引起的不确定度。该值的求取可以通过对同一声源在同一安装位置、由相同测量人员使用相同的测量仪器、在相同的测点进行重复测量来实现。可以通过两种重复测量声压级的方法来确定 σ_{omc} ,其一是在具有最高声压级的传声器位置测量 $L_{p(ST)}$,其二是测量整个测量面的平均值 $\overline{L_{p(ST)}}$,然后对测量结果进行背景噪声修正。对于每一次重复测量,机器的安装及其运行条件都需要重新进行调整。对被测的单个声源, σ_{omc} 用 σ'_{omc} 表示。在噪声测量规程中可能会提供相关机器系列的 σ_{omc} 值,该值要考虑到噪声测量规程范围内的所有运行和安装条件的变化。

注:如果声功率级随时间变化很小且测量方法选择得合适,则可设 $\sigma_{omc}=0.5$ dB;其他情况下,如机器的物料流入或流出有很大影响或物料流的变化不可预见,将其值设为 2 dB 较适宜。但在极端情况下,如在加工物料时会产

生很强的噪声(碎石,金属切割机及在有负荷情况下的印刷机),其值可能会达到 4 dB。

10.3 σ_{R0} 的确定

10.3.1 概述

标准偏差 σ_{R0} 包含了本标准允许的所有条件和环境所带来的不确定度(被测声源不同的辐射特性、不同的仪器、不同测量方法的应用),但不包括被测声源声功率不稳定所引起的不确定度,后者由 σ_{omc} 单独考虑。

表 2 和表 3 中给出的 σ_{R0} 值反映了本标准颁布时的数据,考虑到本标准所涵盖的大量类型的机器和设备,可将这些值看做典型上限。具体机器的值则需由循环对比试验(见 10.3.2)或用数学建模方法(见 10.3.3)推导获得,这应在针对特定机器系列的噪声测量规程中给出(见 10.2 及附录 I)。

10.3.2 循环对比试验

应按照 ISO 5725 进行循环对比试验来确定 σ_{R0} ,其中被测声源的声功率级是在可再现的条件下确定的,即通过不同的人在不同的测量地点、使用不同的测量仪器进行测量。这样的试验需要给出与单个声源用于循环对比试验相关的合成标准偏差 σ'_{tot} 。参与循环对比试验的实验室应包括实际中所有可能的情况。

循环对比测量获得的所有结果的总标准偏差 σ'_{tot} (用 dB 表示)包含了标准偏差 σ'_{omc} ,且 σ'_{R0} 可以使用式(26)得到:

$$\sigma'_{R0} = \sqrt{\sigma'^2_{tot} - \sigma'^2_{omc}} \dots\dots\dots (26)$$

如果由同一系列不同的机器所获得的 σ'_{R0} 值的变化范围很小,则它们的平均值就可以作为本标准对该系列机器的典型值 σ_{R0} 。如果有的话,此值应在该系列机器的噪声测量规程中与 σ_{omc} 一起给出,特别是在用于描述噪声辐射值时。

如果没有进行循环对比试验,也可以用已有的具体机器系列的声辐射资料来估计 σ_{R0} 的实际值。

对有些情况,通过省略不同位置的测量来减少循环对比试验。如被测机器通常被安装在背景噪声修正值 K_1 很小的场所,或者是已在同一地点对机器的噪声辐射进行过多次测量,在这些限定条件下得到的测量结果要用 $\sigma_{R0,DL}$ 来表示。

预计 $\sigma_{R0,DL}$ 的值会比表 2 或表 3 给出的值要低。

如果 σ_{tot} 只略大于 σ_{omc} ,则由式(26)确定的 σ_{R0} 会不准确。此时由式(26)算出的 σ_{R0} 值很小但准确度低。为避免出现这种现象,要求 σ_{omc} 不能超过 $\sigma_{tot}/\sqrt{2}$ 。

10.3.3 σ_{R0} 的建模方法

一般情况下, σ_{R0} (用 dB 表示)取决于若干个不确定度分量 $c_i u_i$,这些不确定度分量与不同的测量参数如仪器不确定度、环境修正和传声器位置有关。利用 ISO/IEC 指南 98-3 中的建模方法, σ_{R0} 可表示为:

$$\sigma_{R0} \approx \sqrt{(c_1 u_1)^2 + (c_2 u_2)^2 + \dots + (c_n u_n)^2 + 2 \sum_{i=1}^{N-1} \sum_{j=i+1}^N c_i c_j u(x_i, x_j)} \dots\dots\dots (27)$$

式中:

$u(x_i, y_j)$ ——与第 i 个和第 j 个不确定度分量相关的协方差。

为与式(24)一致,由于声源的声发射不稳定造成的不确定度分量没有包含在式(27)中,而是体现在 σ_{omc} 中。附录 I 中总结了不确定度 σ_{R0} 各分量的相关信息。

注:循环对比试验并非总是可行的,经常由前期的测量结果替代。

10.4 σ_{R0} 的典型上限值

本标准提供了 1 级准确度的结果,表 2 和表 3 给出了标准偏差 σ_{R0} 的典型值。这些值涵盖了本标准的大部分应用情况。在特殊情况下,某一系列的机器会不满足本标准的某些要求,或者对给定系列机器期望的实际 σ_{R0} 值比表 2 或表 3 的值小,则建议进行循环对比试验以得到给定机器的 σ_{R0} 值。

表 2 半消声室确定声功率级和声能量级方法复现性标准偏差 σ_{R0} 的典型上限值

频率带宽	1/3 倍频带中心频率 Hz	复现性标准偏差 σ_{R0} dB
1/3 倍频带	50~80 ^a	2.0
	100~630	1.5
	800~5 000	1.0
	6 300~10 000	1.5
	12 500~20 000 ^b	2.0
A 加权		0.5
^a 当声场满足第 5 章要求时。		
^b 当仪器符合测量条件要求,且进行大气声吸收修正时。		

表 3 消声室确定声功率级和声能量级方法复现性标准偏差 σ_{R0} 的典型上限值

频率带宽	1/3 倍频带中心频率 Hz	复现性标准偏差 σ_{R0} dB
1/3 倍频带	50~80 ^a	2.0
	100~630	1.0
	800~5 000	0.5
	6 300~10 000	1.0
	12 500~20 000 ^b	2.0
A 加权		0.5
^a 当声场满足第 5 章要求时。		
^b 当仪器符合测量条件要求,且进行大气声吸收修正时。		

10.5 合成标准偏差 σ_{tot} 和扩展测量不确定度 U

应用式(24)和式(25)分别确定合成标准偏差和扩展测量不确定度。

例:包含因子 $k=2$;测量的 $L_{PA}=82$ dB; $\sigma_{omc}=2.0$ dB。机器的 σ_{R0} 未知,这里可由表 2 获得该值($\sigma_{R0}=0.5$ dB),由式(25)和式(24)得到:

$$U = 2 \times \sqrt{0.5^2 + 2.0^2} \text{ dB} = 4.1 \text{ dB}$$

在 I.3 中给出了 σ_{tot} 的计算示例。

注:扩展不确定度不包含在 GB/T 14574^[9] 中用于说明某批次机器标称噪声值的产品标准偏差。

11 记录内容

11.1 概述

对所有基于本标准的测量都应对 11.2~11.5 的内容进行收集整理并记录。

11.2 被测声源

应记录下列内容：

- a) 被测声源描述(包括生产厂商、型号、技术数据、尺寸、序列号及生产年份)；
- b) 基于测量目的对附属设备的处理的描述；
- c) 用于测量的运行模式(一个或多个)以及相关的测量时间段(一个或多个)；
- d) 安装条件；
- e) 在测量房间内噪声源的位置。

11.3 测试室

应记录下列内容：

- a) 测试室的描述,是否提供了自由场或是半自由场,包括以米为单位的尺寸,墙、顶及地面的表面处理,以及表明声源和房间内部附属物的布置图。
- b) 对房间的声学鉴定的描述,并说明鉴定是否按附录 A 或附录 B 操作。
- c) 测量时的房间温度(°C)、相对湿度(%)和大气压(kPa)。

11.4 仪器

记录下列内容：

- a) 用于测量的仪器包括名称、型号、序列号和生产厂商；
- b) 按照第 6 章,对测量仪器系统等进行校准和检定的时间、地点和方法。

11.5 声学数据

应记录下列内容：

- a) 测点的位置和路径(如需要,附一份草图),包括采用不等面元测量的区域等；
被测声源每个运行模式的记录；
- b) 在测试室测量的所有声压级,无论是时间平均声压级还是单一事件时间积分声压级；
- c) 对背景噪声的任何修正,用分贝(dB)表示；
- d) 测量面时间平均声压级或测量面单一事件时间积分声压级；
- e) 以 dB 表示的声功率级或声能量级,按频带或 A 计权(修约到 0.1 dB),另外也可以选择性地用图形表示；
- f) 扩展测量不确定度(用分贝表示),并与之相关的覆盖系数和概率区间；
- g) 如需要,记录最大的指向性指数及其方向；
- h) 如需要,记录在测量半径上的测量面声压级不均匀性指数；
- i) 测量的日期和时间。

12 测量报告

测量报告中只列入测量目的所需要的记录数据(见第 11 章)。报告还应包括本标准正文某些条款

所要求的任何特定表述的内容。如果报告中所获得的声功率级或声能量级完全符合本标准要求,则报告应清晰表达完全符合本标准要求;否则不能表述也不能隐含完全符合本标准的内容。如果报告的数据与本标准的要求存在一个或少量确定的差异,则报告可说明测量“按照本标准的要求进行,除了……”,并清晰描述其中的差异,这种情况下,“完全符合本标准要求”的字句不能出现也不能隐含。

附录 A
(规范性附录)

鉴定消声室和半消声室的一般方法

注：本附录将在以后的版本引用 ISO 26101^[21]。

A.1 概述

消声室和半消声室的性能是将测量声源声压的空间衰减量与理想自由声场或半自由场中，声压与声源距离的平方反比规律相比较进行评价的。

注：建议在房间吸声体改变后，或在不超过 5 年的时间间隔内对房间的性能进行检查。

A.2 仪器及测量设备

A.2.1 概述

仪器系统包括传声器、电缆，应满足 GB/T 3785.1—2010 中的 1 级要求。使用的滤波器应满足 IEC 61260:1995 中 1 级仪器的要求。

A.2.2 测量声源类型

A.2.2.1 概述

用于鉴定的声源在所用频率范围内近似于点声源，声源应符合 A.2.2.2 的要求且满足：

- a) 具有可确定声学中心的小声源(能够提供符合 A.3.3 要求的传声器路径起点的良好基准)；
- b) 近似无指向性(室内各表面的声能量具有近似相同的特性)；
- c) 在所有被测频率范围内具有足够的声输出，使对每个传声器路径上所有测点的声压值都比背景噪声高 10 dB 以上；
- d) 具有良好的稳定性，在传声器移动测量的过程中声功率没有变化。

测量声源的设计和选择由鉴定的实验室负责。可使用一个或多个声源来覆盖整个测量频率范围，但每个声源在其使用的频率范围内均应满足本条和 A.2.2.2 的要求。

测量声源的声功率级(包括与之相连的信号发生器和功率放大器)，在传声器路径(见下一段说明)的每次测量过程中对测量频率范围内的每个 1/3 倍频带，其变化不能超过 ± 0.5 dB。可以用测量声源的频带声功率级的方法来证明，按本标准的方法在典型的传声器路径上在一段时间内重复地进行测量，并注意其偏差。

建议使用“参考传声器”，安装在房间内的任一固定位置，以证实在测量时间内声源输出符合上述要求。

A.2.2.2 测量声源指向性

当按下述方法来确定测量声源的指向性时，其均匀性应在表 A.1 给出的允许偏差之内。但要注意，传声器行进路径不应通过扬声器指向性的极小点。

在房间中央常规的鉴定位置安装测量声源，并以用于鉴定时的声级运行。应选用球坐标系且使声源处于球心 $r=0$ 位置， $\theta=90^\circ$ 平面对应的是半消声室的刚性地面，或者对应于消声室中平行于地面或顶面的平面(见图 A.1)。 $\varphi=0^\circ$ (或 90° 、 180° 、 270°) 的平面应平行于墙面(如房间为矩形)，选择

$r=1.5\text{ m}$, $\varphi=0^\circ$, $\theta=80^\circ, 60^\circ, 40^\circ$ 和 20° 位置测量 1/3 倍频带声压级。对于鉴定消声室内的声源,还要在 $\theta=100^\circ, 120^\circ, 140^\circ$ 和 160° 进行测量。对于每个 θ 角度要在 $\varphi=0^\circ, 45^\circ, 90^\circ, 135^\circ, 225^\circ, 270^\circ$ 和 315° 位置进行测量,对于半消声室总共测量 32 个位置,对于消声室应测量 64 个位置。对每个 1/3 倍频带,应计算这些测量的算术平均值以及对平均值的最大正、负偏差。如果偏差在允许范围内,则测量声源适用于作鉴定用。对于 $\theta=0^\circ$ 声源正上方位置可以增加测点,这有利于校验声源的稳定性,但它不要求用于确定声源的指向性。

表 A.1 测试声源指向性的允许偏差

测试室类型	1/3 倍频带 Hz	指向性的允许偏差 dB
消声室(自由场)	≤ 630	± 1.5
	800~5 000	± 2.0
	6 300~10 000	± 2.5
	$> 10\ 000$	± 5.0
半消声室(半自由场)	≤ 630	± 2.0
	800~5 000	± 2.5
	6 300~10 000	± 3.0
	$> 10\ 000$	± 5.0

对于指向性测量,声源可以在除了被鉴定的房间之外的不同消声室或半消声室中被安装和评价(例如在测量频率范围内有更好的吸声性能的房间)。

适用于鉴定消声室和半消声室的声源在参考文献[30]~[34]中有描述。

对半消声室的鉴定,在地面中心设一小空穴,用于安装声源,使声源中心在地板平面上。在 4 kHz 以上时,空穴开口直径应小于 20 mm,低于该频率时开口直径可以大一些。

频率低于 800 Hz 时,GB/T 19889.3^[1]要求的声源是适用的,可能的替代物是封闭箱体中的电动扬声器,其尺寸宜小于波长的 1/10。

频率从 800 Hz ~10 kHz,合适的声源可用装在隔声罩里与锥形渐变管(高频头)相连的压缩驱动器。频率在 4 kHz 以上时,管子的外径应小于 10 mm;在较低频率,可用更大直径的管子。用 1 根长达 1.5 m 管子,使驱动器远离出口端,这样可以减少隔声罩的影响,并通过增加模态密度而改善频率响应。

建议使用在距声源 0.5 m 半径处能满足本条要求的测量声源(见 A.4.2)。声源在远场更加趋于无指向性,声源指向性在近场和远场的差异将使测试室的鉴定更为困难。

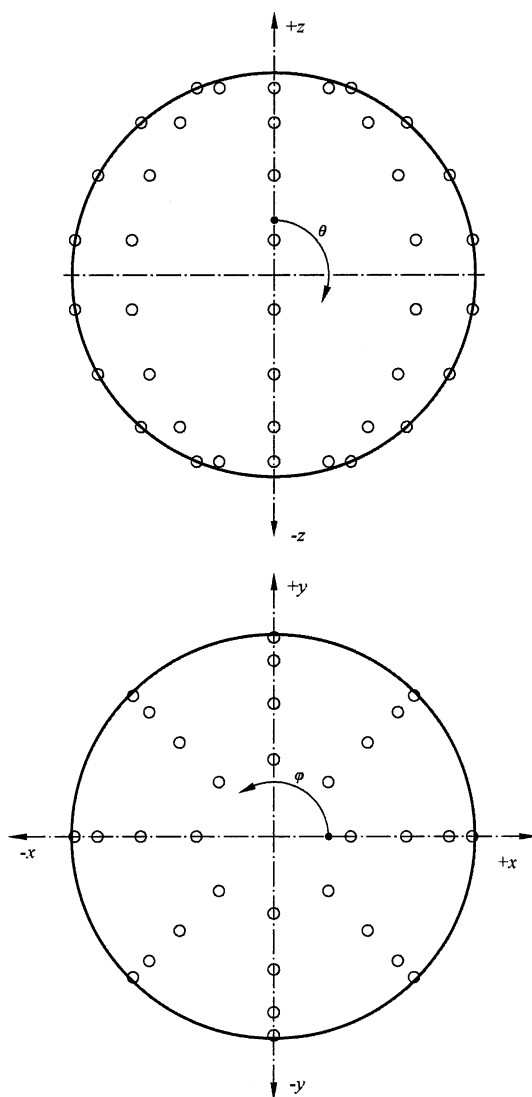


图 A.1 球面上用于测量声源指向性的传声器位置

A.3 测量声源和传声器的安装

A.3.1 消声室

测量声源的位置应使其假定声学中心尽可能地接近测量球面的几何中心,且最好是房间的中心。

A.3.2 半消声室

A.3.2.1 概述

测量声源的位置应使其假定声学中心尽可能接近测量半球面的几何中心,且最好是房间地面的中心。

测量声源应在反射地面的平面上,使得测量声源的声学中心尽可能接近反射地面,但在任何情况下距离反射地面都不能大于 150 mm。如有可能,在测量的频率范围内测量声源的声学中心离反射地面的距离都应在波长的 1/10 以内。因此,建议把测量声源安装在反射地面上的空穴中(见 A.2.2.2,第 5

段)。

A.3.2.2 反射平面的尺寸

反射平面的尺寸应在测量面在反射平面上的投影尺寸向四周延伸,延伸量不低于最低测量频率声波波长 λ 的 $1/4$ 和 0.75 m 的较大者。

A.3.2.3 吸声系数

反射面的吸声系数在测量频率范围内都应小于 0.06 。

注:密实的混凝土结构或面密度 $\geq 20\text{ kg/m}^2$ 的密实轻结构,只要没有明显的气泡,在测量频率范围内没有共振,都能满足作为反射平面的要求。

A.3.3 传声器路径

传声器路径应沿测量球面或半球面的几何中心至少向 5 个不同的方向展开。主要的传声器路径是从测量球面或半球面的几何中心到房角(指两个墙面与顶面或两个墙面与地面的交汇点)的连线,以及垂直于墙(或顶)面的连线。 5 个主要路径中,朝向房角的路径应有 3 个,还有一个路径朝向最近的墙面、顶面或地面。对于消声室, 3 个被选取的朝向房角的路径应位于房间的工作区域内,即通常测量使用的区域内。如果消声室中没有明确的工作区域,所选的朝向房角的路径应处于通过房间中心的假想平面内。对于半消声室,应避免选择与反射地面夹角小于 20° 的路径。

测量球面的几何中心应在包围测量声源的基准体的 200 mm 以内。

测量声源以选定的朝向放置,并对所有传声器路径都保持这一朝向。

在不能清楚确认测量声源的声学中心时,应适当地选择一近似点来代表声学中心,并在整个鉴定过程中始终用这一个点。这一点仅用于测量;声学中心实际位置的计算见A.4.3.1。

A.4 测量方法

A.4.1 声的产生

A.2.2描述的测量声源应覆盖鉴定房间的所有测量频率范围,以非连续的频率逐步运行。对被鉴定的房间在频率范围内进行 $1/3$ 倍频带分析。在 125 Hz 以下和 $4\ 000\text{ Hz}$ 以上,按 $1/3$ 倍频带连续步进;在 125 Hz 和 $4\ 000\text{ Hz}$ 之间,按倍频带连续步进(即在 $125\text{ Hz}\sim 4\ 000\text{ Hz}$ 之间,不必按 $1/3$ 倍频带步进)。

如果被测设备只产生宽带噪声,可以用随机噪声替代非连续频率的噪声来进行。

在每个路径的测量时,采用频率间隔超过一个倍频带的多个混合纯音,将比采用单个纯音快得多。如果采用随机噪声,则测量时间应足够长,以便能得到稳定的声级。

A.4.2 声压级测量

对每个测量信号,传声器应沿A.3.3描述的路径移动。声压级的测量应从距扬声器声学中心 0.5 m 开始,直到用户所希望鉴定的测量面或更远处结束。沿每个传声器路径以等距离点测量声压级。按本标准鉴定测量面时,应在 5 条路径的每一条上至少测试 10 个点(至少共 50 个测点)。此外,测量点之间的距离不能超过 0.1 m 。

另一替代方法是将传声器缓慢、连续地沿路径移动,同时记录声压级。

应尽量减少传声器移动系统带来的声反射。

由于随机噪声的测量需要较长的平均时间,因此连续移动的方法仅推荐用于纯音信号。

A.4.3 根据平方反比定律确定偏差

A.4.3.1 基于平方反比定律估计声压级的算式

根据 A.4.2 规定的位置测得的声压级,按式(A.1)估算在每条测量路径上第 i 个位置符合平方反比定律的声压级 $L_p(r_i)$ [用 dB(分贝)表示]:

$$L_p(r_i) = 20 \lg \left[\frac{a}{r_i - r_0} \right] \dots\dots\dots (A.1)$$

式中:

a ——反映声源声功率的常数:

$$a = \frac{Mr_0^2 + \sum_{i=1}^M r_i^2 - 2r_0 \sum_{i=1}^M r_i}{\sum_{i=1}^M r_i q_i - r_0 \sum_{i=1}^M q_i}$$

r_i ——第 i 个测量点距测量球面或半球面中心的距离;

r_0 ——声学中心沿传声器移动路径轴线的同轴偏移量,即声源声学中心与传声器路径原点(假定声学中心)之间的距离差的测量值:

$$r_0 = - \left[\frac{\sum_{i=1}^M r_i \sum_{i=1}^M r_i q_i - \sum_{i=1}^M r_i^2 \sum_{i=1}^M q_i}{\sum_{i=1}^M r_i \sum_{i=1}^M q_i - M \sum_{i=1}^M r_i q_i} \right]$$

注 1: 对于声学中心非常明确的声源(如在 A.2.2.2 第 5 段和第 7 段描述的),可以预设其路径原点与声学中心重合,因此 r_0 恒等于零。如果计算所得的 $|r_0|$ 值超过 200 mm,则可能是测量房间或声源的问题。

注 2: 声源参数 a, r_0 是用从声源附近到较远距离的测量数据,按式(A.1)计算的。如果房间反射严重,由测量数据得到的 a, r_0 ,会导致不正确的结果。在频率低于 100 Hz 时,由于声源近场效应的增大,应用式(A.1)也会存在问题。

式中:

$$q_i = 10^{-0.05L_{pi}}$$

L_{pi} ——第 i 个测量点的声压级,用分贝(dB)表示;

M ——在平方反比定律有效的区域内沿着每条测量路径的测点数(假设可以舍弃传声器移动路径末端附近的数据点)。

除了按式(A.1)计算 $L_p(r_i)$ 外,也可以用其他方法计算符合平方反比定律的声压级。

如果使用连续路径的方法,则可以获得声级与距离关系的模拟记录。应用本附录的算式,可以从记录中得到大量等距离测点上的声压级,点与点之间间隔的选择应基于 A.4.2 的准则。

A.4.3.2 与平方反比定律的偏差

基于平方反比定律估算的声压级,在所有测量位置上声压级与平方反比定律的偏差用式(A.2)确定:

$$\Delta L_{pi} = L_{pi} - L_p(r_i) \dots\dots\dots (A.2)$$

式中:

ΔL_{pi} ——平方反比定律的偏差,用 dB(分贝)表示;

L_{pi} ——第 i 个测量位置的声压级,用 dB(分贝)表示;

$L_p(r_i)$ ——见式(A.1)。

A.5 鉴定方法

按 A.4.3.2 用平方反比定律理论声级估算的声压级与测量值的偏差不应超过表 A.2 给出的值。

表 A.2 测得的声压级与平方反比定律理论值的最大允许偏差

房间类型	1/3 倍频带/中心频率 Hz	允许偏差 dB
消声室 (自由场)	≤ 630	± 1.5
	800~5 000	± 1.0
	$\geq 6 300$	± 1.5
半消声室 (半自由场)	≤ 630	± 2.5
	800~5 000	± 2.0
	$\geq 6 300$	± 3.0

注：需要用纯音作鉴定的房间比只用 1/3 倍频带随机噪声作鉴定的房间在建造和鉴定方面都更为昂贵。

表 A.2 中的偏差确定了被测噪声源周围可包含测量面的最大空间。如果测量面在被测噪声源的近场之外，则此测量面适于按本标准来确定声功率级和声能量级。

表 A.2 中的偏差也确定了可按本标准进行测量的频率范围。如果频率范围不是至少包括 100 Hz~10 kHz(见 3.11)，则在此测试室中的测量不能完全满足本标准的要求。如果测试室在减少的频率范围内作鉴定，那么在满足以下条件时，可给出与本标准“相符合”的测量报告：

- a) 以连续的 1/3 倍频带表达减少的频率范围；
- b) 测量报告中清楚地说明减少的频率范围；
- c) 不用或不隐含“完全与 GB/T 6882 相符”这样的字句。

附录 B

(规范性附录)

测定噪声源声功率级和声能量级的测试室内空间鉴定方法

B.1 概述

本方法的目的是在测试室内鉴定一个按照本标准对特定被测噪声源进行声功率和声能量测定的空间。本方法不是附录 A 中规定的测试室鉴定方法的替代方法。

能提供用于测量的自由场或反射面上方自由场环境,符合本标准要求。

测试室应足够大并且没有反射物体,半消声室中的反射平面除外。

测试室提供的测量表面应位于:

- a) 来自房间边界的反射声足够小的声场中;
- b) 在被测声源的近场之外。

本附录描述的方法是用来确定可能存在但不希望有的环境影响,并校核自由场或半自由场条件。对于半消声室的测量,反射平面应满足 B.2 的要求。

B.2 反射平面特性

B.2.1 概述

在半消声室,测试室中有一平面为反射平面,测量应在反射平面上方来进行。

特别是当反射平面不是地面或不是测试室某个面的一部分时,应注意处理以保证该平面不会由于振动而辐射任何影响测量的声音。

B.2.2 大小

反射平面的尺寸应在测量面在反射平面上的投影尺寸向四周延伸,延伸量不小于最低测量频率声波波长 λ 的 $1/4$ 和 0.75 m 的较大者。

B.2.3 吸声系数

在所有测量频率范围内,反射平面的吸声系数应小于 0.06 。

注:密实的混凝土结构或面密度 $\geq 20\text{ kg/m}^2$ 的密实轻结构,只要没有明显的气泡,在测量频率范围内没有共振,都能满足作为反射平面的要求。

B.3 用两个不同半径的测量球面或半球面的方法(双表面法)

B.3.1 测量声源

通常,将被测噪声源作为鉴定的测量声源。

鉴定的测量表面只对测量声源或在尺寸和指向性都与之相似的声源有效。

B.3.2 方法

首先选择环绕声源的两个球面(自由场)或两个半球面(半自由场),第一个表面为符合第 8 章要求

的测量面,用于测定声功率级和声能量级。第一个表面的面积表示为 S_1 。第二个表面面积为 S_2 ,其几何形状相似于第一个表面,但距离更远,相对于声源呈对称形状。两个表面上的背景噪声均应满足 5.3 的规定。

第二个表面上传声器的位置应与第一个表面上的相对应,面积比 S_2/S_1 不应小于 2 且最好大于 4。从两个表面上测量的平均声压级,在测量频率范围内计算:

$$\delta = \overline{L_{p1}} - \overline{L_{p2}} - 10 \lg \frac{S_2}{S_1} \quad \dots\dots\dots (B.1)$$

式中:

$\overline{L_{p1}}$ ——在 S_1 上的测量面时间平均声压级,用分贝(dB)表示;

$\overline{L_{p2}}$ ——在 S_2 上的测量面时间平均声压级,用分贝(dB)表示。

如果 $|\delta|$ 等于或小于 0.5 dB,则可以认为该测试室和测量面 S_1 满足本标准要求。

附录 C
(规范性附录)

用 1/3 倍频带声级计算 A 计权声功率级和 A 计权声能量级

C.1 A 计权声功率级

按式(C.1)计算 A 计权声功率级 L_{WA} :

$$L_{WA} = 10 \lg \sum_{j=j_{\min}}^{j_{\max}} 10^{0.1(L_{W,j}+C_j)} \dots\dots\dots(C.1)$$

式中:

- $L_{W,j}$ —— 在第 j 个 1/3 倍频带的声功率级,用分贝(dB)表示;
- j, C_j —— 由表 C.1 中给出;
- j_{\min}, j_{\max} —— 1/3 倍频带中最低、最高测量频带的 j 值。

C.2 A 计权声能量级

按式(C.2)计算 A 计权声能量级 L_{JA} 。

$$L_{JA} = 10 \lg \sum_{j=j_{\min}}^{j_{\max}} 10^{0.1(L_{J,j}+C_j)} \dots\dots\dots(C.2)$$

式中:

- $L_{J,j}$ —— 第 j 个 1/3 倍频带的声能量级,用分贝(dB)表示;
- j, C_j —— 由表 C.1 中给出;
- j_{\min}, j_{\max} —— 1/3 倍频带中最低、最高测量频带的 j 值。

C.3 计算中的 j 值和 C_j 值

表 C.1 中给出了用 1/3 倍频带数据计算的 j 值和 C_j 值。

表 C.1 1/3 倍频带中心频率处的 j 值和 C_j 值

j	1/3 倍频带中心频率 Hz	C_j dB
1	50	-30.2 ^a
2	63	-26.2 ^a
3	80	-22.5 ^a
4	100	-19.1
5	125	-16.1
6	160	-13.4
7	200	-10.9
8	250	-8.6
9	315	-6.6
10	400	-4.8

表 C.1 (续)

j	1/3 倍频带中心频率 Hz	C_j dB
11	500	-3.2
12	630	-1.9
13	800	-0.8
14	1 000	0.0
15	1 250	0.6
16	1 600	1.0
17	2 000	1.2
18	2 500	1.3
19	3 150	1.2
20	4 000	1.0
21	5 000	0.5
22	6 300	-0.1
23	8 000	-1.1
24	10 000	-2.5

^a 所给出的这些 C_j 值,仅适用于测试室和仪器仪表在相关频率满足应用的情况下。

附录 D

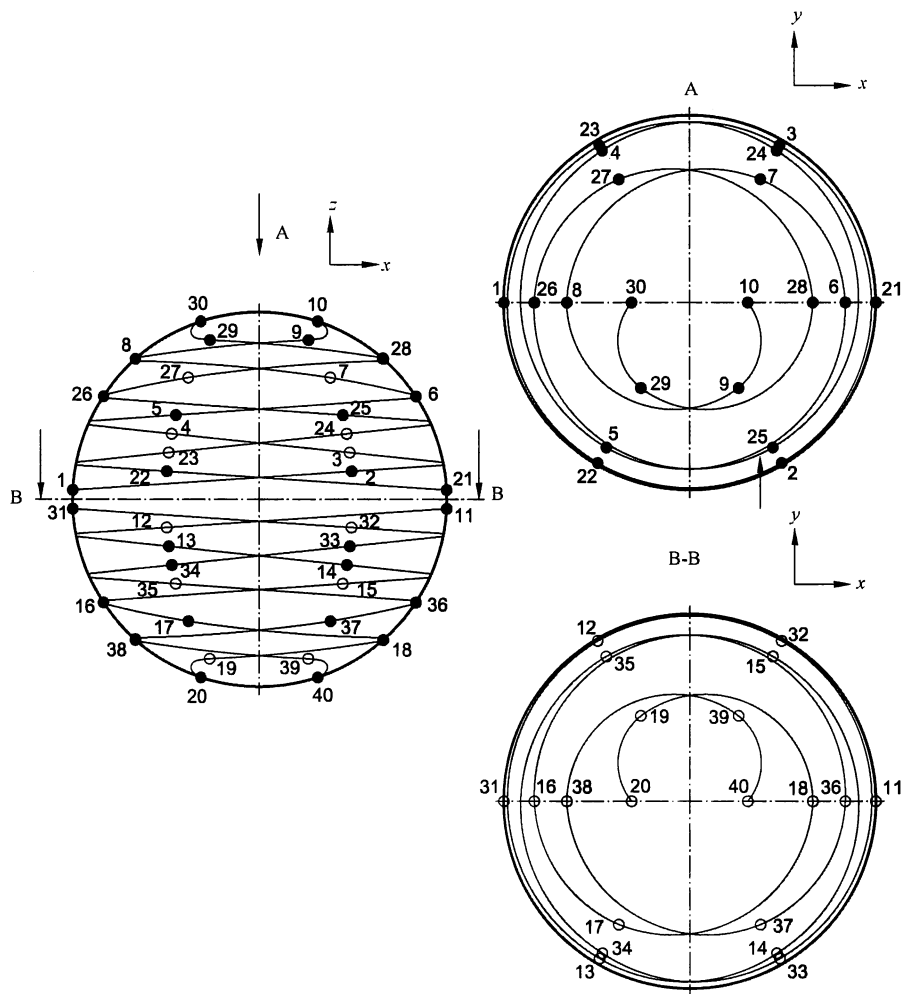
(规范性附录)

自由场中球形测量面上传声器的阵列

表 D.1 中给出了以被测声源声学中心为原点,半径为 r 的球形表面上等面积的 40 个位置构成的坐标,在图 D.1 中,选择垂直于水平面的 z 轴($z=0$)向上方向为正方向。

表 D.1 传声器位置

序号	x/r	y/r	z/r
1	-0.999	0	0.050
2	0.494	-0.856	0.150
3	0.484	0.839	0.250
4	-0.468	0.811	0.350
5	-0.447	-0.773	0.450
6	0.835	0	0.550
7	0.380	0.658	0.650
8	-0.661	0	0.750
9	0.263	-0.456	0.850
10	0.312	0	0.950
11	0.999	0	-0.050
12	-0.494	0.856	-0.150
13	-0.484	-0.839	-0.250
14	0.468	-0.811	-0.350
15	0.447	0.773	-0.450
16	-0.835	0	-0.550
17	-0.380	-0.658	-0.650
18	0.661	0	-0.750
19	-0.263	0.456	-0.850
20	-0.312	0	-0.950
21	0.999	0	0.050
22	-0.494	-0.856	0.150
23	-0.484	0.839	0.250
24	0.468	0.811	0.350
25	0.447	-0.773	0.450
26	-0.835	0	0.550
27	-0.380	0.658	0.650
28	0.661	0	0.750
29	-0.263	-0.456	0.850
30	-0.312	0	0.950
31	-0.999	0	-0.050
32	0.494	0.856	-0.150
33	0.484	-0.839	-0.250
34	-0.468	-0.811	-0.350
35	-0.447	0.773	-0.450
36	0.835	0	-0.550
37	0.380	-0.658	-0.650
38	-0.661	0	-0.750
39	0.263	0.456	-0.850
40	0.312	0	-0.950



说明：

- 正面的传声器位置；
- 背面的传声器位置。

图 D.1 球形测量面上的传声器位置

附录 E

(规范性附录)

半自由场半球测量面上传声器的阵列

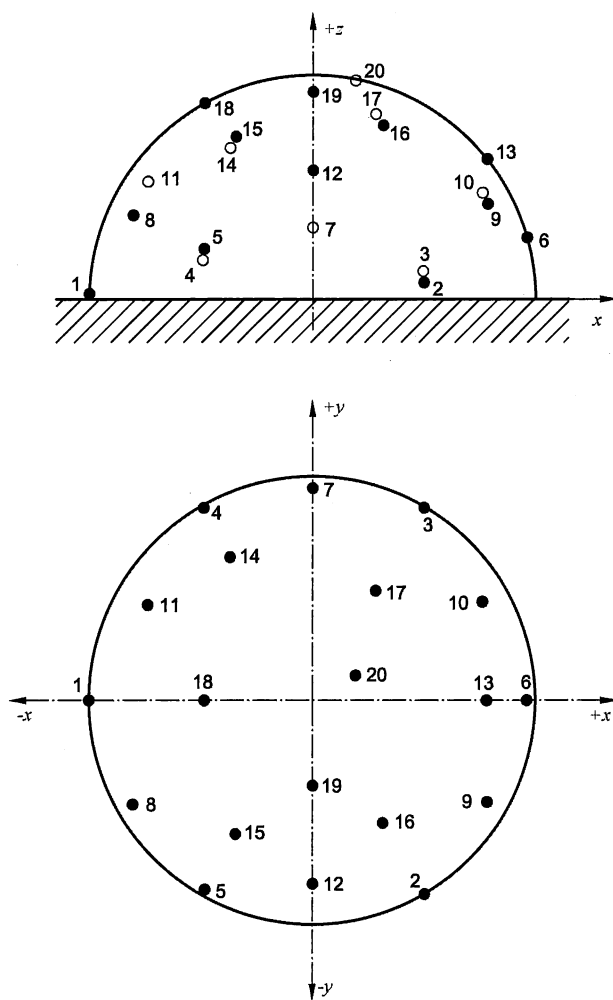
表 E.1 给出了以被测噪声源声学中心在反射面的投影为原点,半径为 r 的半球面上等面积的 40 个测点构成的阵列,图 E.1 给出了表 E.1 中 1~20 位置的图示。表 E.2 给出了代替的坐标位置,它可用于宽带全指向性声源,表 E.2 的 1~20 个位置见图 E.2。

表 E.1 传声器位置(一般情况)^[29]

位置号	x/r	y/r	z/r
1	-1.000	0.000	0.025
2	0.499	-0.864	0.075
3	0.496	0.859	0.125
4	-0.492	0.853	0.175
5	-0.487	-0.844	0.225
6	0.961	0.000	0.275
7	0.000	0.947	0.320
8	-0.803	-0.464	0.375
9	0.784	-0.453	0.425
10	0.762	0.440	0.425
11	-0.737	0.426	0.525
12	0.000	-0.818	0.575
13	0.781	0.000	0.625
14	-0.369	0.639	0.675
15	-0.344	-0.596	0.725
16	0.316	-0.547	0.775
17	0.283	0.489	0.825
18	-0.484	0.000	0.875
19	0.000	-0.380	0.925
20	0.192	0.111	0.975
21	1.000	0.000	0.025
22	-0.499	0.864	0.075
23	-0.496	-0.859	0.125
24	0.492	-0.853	0.175
25	0.487	0.844	0.225
26	-0.961	0.000	0.275
27	0.000	-0.947	0.320
28	0.803	0.464	0.375
29	-0.784	0.453	0.425
30	-0.762	-0.440	0.475
31	0.737	-0.426	0.525
32	0.000	0.818	0.575
33	-0.781	0.000	0.625
34	0.369	-0.639	0.675
35	0.344	0.596	0.725
36	-0.316	0.547	0.775
37	-0.283	-0.489	0.825
38	0.484	0.000	0.875
39	0.000	0.380	0.925
40	-0.192	-0.111	0.975

表 E.2 用于宽带全指向性声源的传声器位置

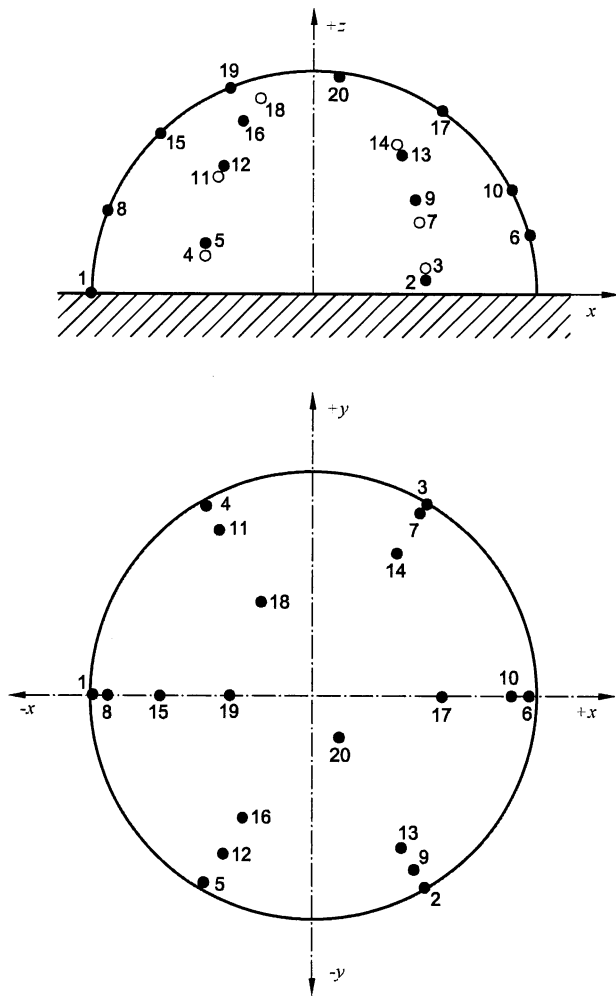
位置号	x/r	y/r	z/r
1	-1.000	0.000	0.025
2	0.499	-0.864	0.075
3	0.496	0.859	0.125
4	-0.492	0.853	0.175
5	-0.487	-0.844	0.225
6	0.961	0.000	0.275
7	0.474	0.820	0.325
8	-0.927	0.000	0.375
9	0.453	-0.784	0.425
10	0.880	0.000	0.475
11	-0.426	0.737	0.525
12	0.409	-0.709	0.575
13	0.390	-0.676	0.625
14	-0.369	0.639	0.675
15	-0.689	0.000	0.725
16	0.316	-0.547	0.775
17	0.565	0.000	0.825
18	-0.242	0.419	0.875
19	-0.380	0.000	0.925
20	0.111	-0.192	0.975
21	1.000	0.000	0.025
22	-0.499	0.864	0.075
23	-0.496	-0.859	0.125
24	0.492	-0.853	0.175
25	0.487	0.844	0.225
26	-0.961	0.000	0.275
27	-0.474	-0.820	0.325
28	0.927	0.000	0.375
29	-0.453	0.784	0.425
30	-0.880	0.000	0.475
31	0.426	-0.737	0.525
32	0.409	0.709	0.575
33	-0.390	0.676	0.625
34	-0.369	-0.639	0.675
35	0.689	0.000	0.725
36	0.316	0.547	0.775
37	-0.565	0.000	0.825
38	0.242	-0.419	0.875
39	0.380	0.000	0.925
40	-0.111	0.192	0.975



说明:

- 正面传声器位置;
- 背面传声器位置。

图 E.1 半球测量面上的传声器位置(一般情况)



说明：

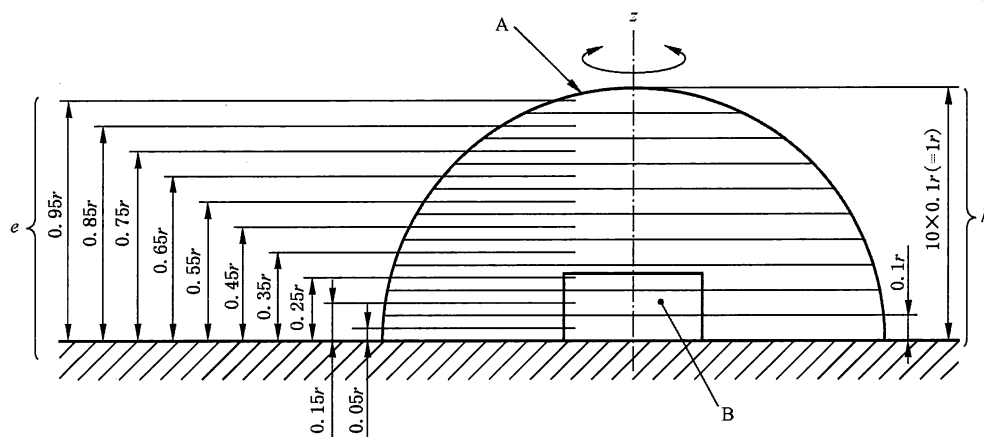
- 正面传声器位置；
- 背面传声器位置。

图 E.2 用于宽带全指向性声源半球测量面传声器位置

附录 F
(规范性附录)

半自由场中半球测量面上传声器的同轴环形路径

选择的路径见图 F.1, 该选择使得每个环形面积相等。



说明:

A —— 测量面;

B —— 基准体;

e —— 传声器路径的增升;

h —— 半球面对应的高度;

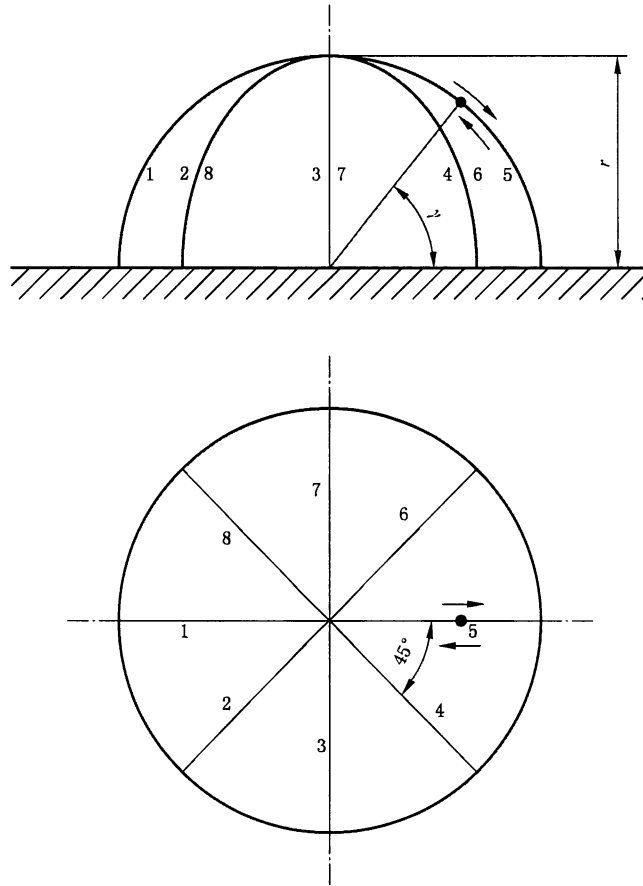
r —— 测量面半径;

z —— 传声器移动装置的旋转轴。

图 F.1 移动传声器的同轴环形路径

附录 G
(规范性附录)

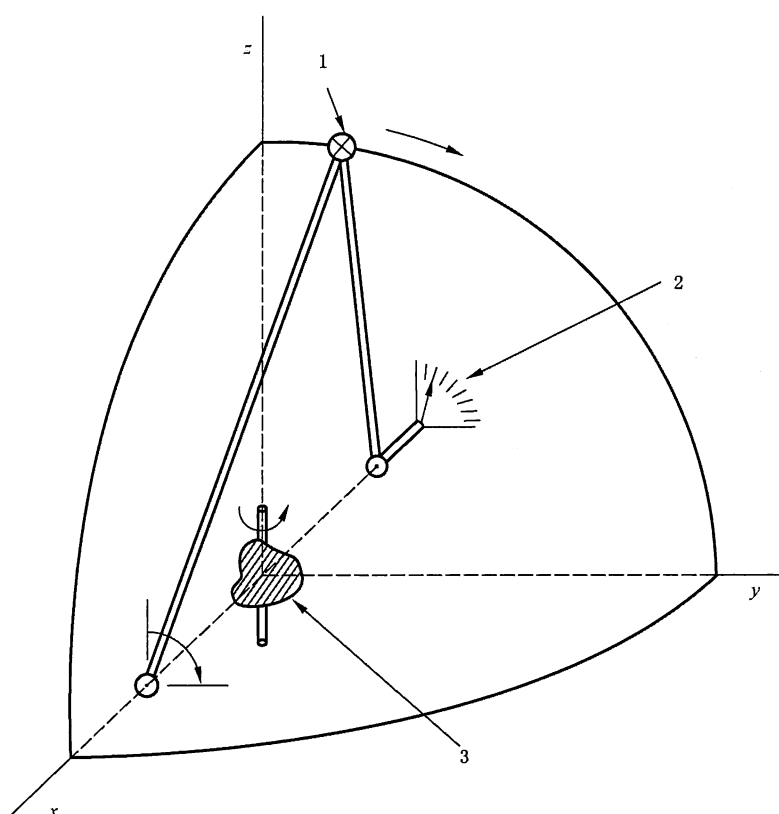
半自由场半球测量面上传声器的子午线路径



说明：

1~8——传声器子午线路径。

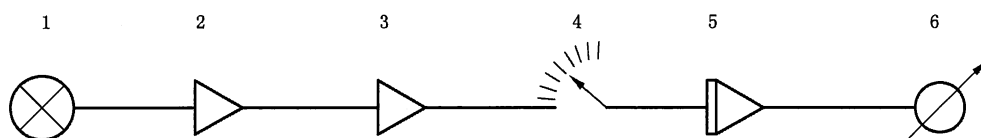
图 G.1 传声器移动的子午线路径



说明：

- 1——移动的传声器；
- 2——面积计权的余弦函数电位计；
- 3——旋转平台上的噪声源。

图 G.2 实现子午线路径的装置系统示例



说明：

- 1——传声器；
- 2——放大器及频谱分析仪；
- 3——平方定律放大器；
- 4——余弦函数电位计；
- 5——积分电路；
- 6——显示表头。

图 G.3 电子控制线路示例

附录 H
(规范性附录)

半自由场中半球测量面上传声器的螺旋线路径

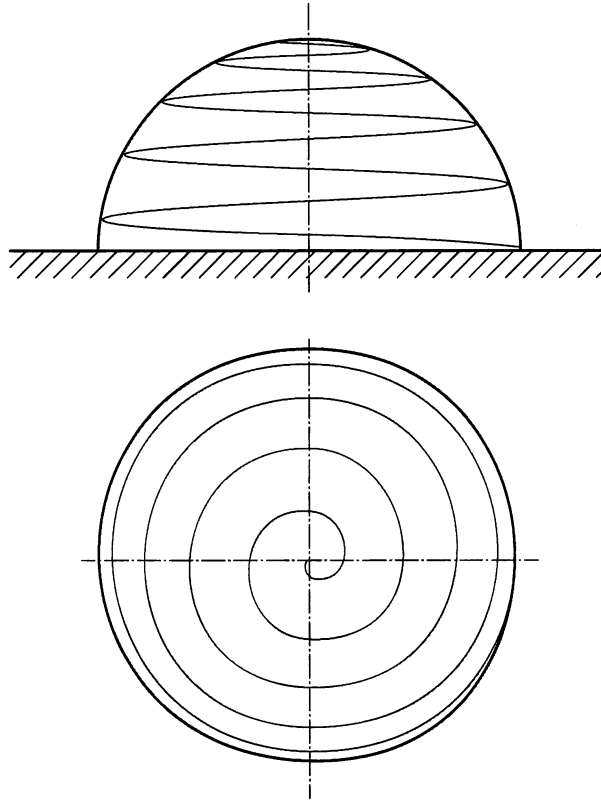


图 H.1 传声器移动的螺旋线路径

附 录 I
(资料性附录)
关于测量不确定度的指南

I.1 概述

ISO/IEC 指南 98-3 中给出了与测量方法相联系的不确定度表达式。该表达式对所有已知的各种不确定来源构成的不确定度分量进行估计与组合,从而得到合成总测量不确定度。

为确定机械和设备的噪声发射,通常把总不确定度分成两组不同的不确定度部分:

- a) 属于测量方法本身的部分;
- b) 由于机械的声发射不稳定引起的部分。

截止到本标准颁布时,本附录提供的是用于本标准的 ISO/IEC 指南 98-3 的附加解释。

本附录是对第 10 章的补充。

I.2 关于总标准偏差 σ_{tot}

本标准所指的测量不确定度取决于扩展测量不确定度 U ,它由总标准偏差 σ_{tot} 直接求得[式(25)]。 σ_{tot} 为 ISO/IEC 指南 98-3 中定义的 $u(L_w)$ 的相应近似值。

总标准偏差 σ_{tot} 由 σ_{R0} 和 σ_{omc} [见式(24)] 两部分组成。 σ_{R0} 和 σ_{omc} 在本质上是不同的。假设这两个量在统计意义上是相互独立的,且能分别确定。

特定机械的标准偏差 σ_{omc} 无法计算,应按 I.3 描述的重复测量来确定。标准偏差 σ_{R0} 的资料在 I.4 中给出。

注:本标准所描述的扩展不确定度,不包含在 GB/T 14574 [9] 中用于说明某批次机器标称噪声值的产品标准偏差。

I.3 关于标准偏差 σ_{omc}

10.2 中描述的标准偏差 σ_{omc} [用 dB(分贝)表示]由下式计算:

$$\sigma_{\text{omc}} = \sqrt{\frac{1}{N-1} \sum_{j=1}^N (L_{p,j} - L_{p\text{av}})^2} \quad \dots\dots\dots (I.1)$$

式中:

$L_{p,j}$ ——在规定位置处、规定的运行和安装条件下,第 j 次重复测量时、经背景噪声修正后的声压级;

$L_{p\text{av}}$ ——由所有重复测量结果计算得到的算术平均声压级。

这些测量是在传声器处于测量面具有最大声压级的位置进行的。当对整个测量面的测量进行平均时,分别用 $\overline{L_{p,j}}$ 和 $\overline{L_{p\text{av}}}$ 替代式(I.1)中的 $L_{p,j}$ 和 $L_{p\text{av}}$ 。

通常情况下,具体机器的噪声测量规程中会预先给定在测量噪声辐射时的安装和运行条件,否则应在测量报告中详细定义和描述这些条件。

以下针对预期的 σ_{omc} 值,给出了确定这些条件及其结果的一些建议。

测量条件要能够代表正常使用时的情况,并符合生产商和用户的实际要求。但即使正常使用,也可能出现运行模式的微弱差异、物料流的变化、以及其他在不同运行阶段间条件的变化,这一不确定度包含两部分:a) 由于长时间运行(如多日运行)条件变化的不确定度;b) 重新调整安装和运行条件后立

即重复测量时,噪声发射起伏产生的不确定度。

在柔软弹性体上或厚实混凝土基础上安装的机器一般都不会因为安装方式产生影响,但在厚实混凝土地板上的测量和在现场的测量有很大差异。对于带有附属设备的机器,由于安装的差异带来的不确定度是最大的。手持设备也可能会有问题。如果由于机器的移动和安装引起噪声的变化,就应对不确定度进行深入的研究。如果某个单值标称值允许的安装条件是一个范围,那么,由这些安装条件范围内的噪声级标准偏差估算 σ_{omc} 。如果已知不同的安装所产生的影响,则应在相关噪声测量规程中明确推荐某种安装方式,或者由设备的制造商推荐实际应用时应采用的安装方式。

相对于总不确定度 σ_{tot} ,对 σ_{omc} 的分析了解比其他形成 σ_{R0} 的不确定分量具有更高的优先权(见式 24)。这是因为实际中对于 1 级准确度测量, σ_{omc} 可能比表 2 或表 3 给出的 $\sigma_{R0}=0.5$ dB 大得多。

如果 $\sigma_{omc} > \sigma_{R0}$,应用高精度的测量方法没有意义(即 σ_{R0} 值低),因为它不能使总不确定度更低。

表 I.1 给出的示例表明,如果与安装和运行条件相关的不确定度很大,即使在测量方面作出再多的努力,也无法保证达到 1 级精度。

此外,在 $\sigma_{omc} > \sigma_{R0}$ 时,可能会对相应的实际总标准偏差 σ_{tot} 产生主观误解,因为在本标准中不同准确度等级仅仅是由 σ_{R0} 值定义的。

表 I.1 三种不同情况下计算的总标准偏差 σ_{tot} 示例

方法的复现性标准偏差, σ_{R0} dB	运行和安装条件		
	稳定	不稳定	非常不稳定
	标准偏差 σ_{R0} dB		
	0.3	2	4
	总标准偏差 σ_{tot} dB		
0.5	0.6	2.1	4.0

I.4 关于标准偏差 σ_{R0}

I.4.1 概述

表 2 和表 3 给出了 σ_{R0} 的上限值。为了得到更加真实的值,在 10.3 中给出了与单个机器或机器系列相应的 σ_{R0} 值确定方法的建议。 σ_{R0} 可以由 ISO 5725 的规定在可再现条件下的测量得到,或使用式(27)的建模方法计算,应用式(27)时还需要更多的详细信息。

如果某些不确定度分量对特定应用来说不相关或难于研究,应在噪声测量规程中分别给出循环对比实验(见 10.3.2 第四段)和类比建模方法的 σ_{R0} 的限定定义。

建模方法要求有相应的计算式,它允许通过考虑测量参数和环境条件或者至少通过合理的经验来估计这些不确定度分量。截止本标准颁布时,尚没有相关的具有说服力的数据,但以下内容可给出相关量的未经确定的粗略信息。

I.4.2 不确定度 σ_{R0} 的贡献量

I.4.2.1 概述

初步估计表明,按本标准确定的噪声源声功率级是多个参数的函数。由式(I.2)表示:

$$L_w = \overline{L'_{p(ST)}} + 10 \lg \left(\frac{S}{S_0} \right) - K_1 + C_1 + C_2 + C_3 + \delta_{env} + \delta_{slm} + \delta_{mic} + \delta_{angle} + \delta_{method} + \delta_{omc} \dots\dots\dots (I.2)$$

式中:

$\overline{L'_{p(ST)}}$ ——被测声源运行时,在整个测量面上的时间平均声压级均值,用 dB 表示;

S ——测量面面积,单位为平方米(m^2);

$S_0 = 1 \text{ m}^2$

K_1 ——背景噪声修正值,用 dB(分贝)表示;

C_1 ——基准量修正值,用 dB(分贝)表示(见 9.4.4.1);用于说明在计算声压级、声功率级时采用的不同的基准量;是在测量的时间和地点的气象条件下空气特性声阻抗的函数;

C_2 ——声辐射阻抗修正值,用 dB(分贝)表示(见 9.4.4.1);用于将测量时间和地点的气象条件的得到的实际声功率,转化为基准气象条件的声功率;该值应从相应的噪声测量规程中得到,如果没有,在 9.4.4.1 的计算 C_2 的式只适用于单极子声源,对其他声源只是平均值(参考文献[25][7]);

C_3 ——在特定频率条件下,对空气吸收的修正,用 dB(分贝)表示,(文献[28]);

δ_{env} ——表示环境反射带来的不确定度的输入量;

δ_{slm} ——表示由于测量仪器带来的不确定度的输入量;

δ_{mic} ——表示由于有限数量传声位置带来的不确定度的输入量;

δ_{angle} ——表示由于声源发射声音的方向与测量面法向间夹角的差异的输入量;

δ_{method} ——表示由于使用方法带来的不确定度输入量;

δ_{omc} ——表示由于运行和安装条件带来的不确定度输入量,该量并未包含在计算 σ_{R0} 的式中[见 10.1 式(24)]。

注 1: 声能量级的表述与式(I.2)相似。

注 2: 式(I.2)中的输入量,是到本标准颁布时为止所认识到的影响不确定度的输入量,但进一步的研究显示可能还会有其他的输入量。

每个输入量有相应的概率分布(正态、矩形、t 分布等),其期望值(平均值)是对输入量值的最佳估计,其标准偏差是对测量值离散分布的度量,术语称为不确定度。

与安装和运行条件相关的不确定度分量已包含在 σ_{omc} 中,而 σ_{R0} 包括其他不确定度分量。

表 I.2 提供了目前不确定度分量期望值的信息 $c_i u_i$, 这些对计算 $\sigma_{R0} = \sqrt{\sum_i (c_i u_i)^2}$ 是必要的。

注: 对具体系列的噪声源,如对某一类的机器,本附录的值要清楚地核实,可能会有更小的值。如果实验目的是把声功率级或声能量级测量结果与其限值进行比较,并符合测量标准规定的与声源相关的单一测量面形状和测量距离,则能使 δ_{angle} 测量的变化减小,此时可以声明总标准偏差值 σ_{R0} 较小。

计算 σ_{R0} 时,假设各个不确定度分量之间是不相关的。

到本标准的颁布时间为止,有些标准不确定度分量仍处在研究之中。

I.4.2.2~I.4.2.10 给出了表 I.2 中各不确定度参数的解释和数值示例,并通过示例给出计算不确定度的式,以说明测量不确定度期望范围。

I.4.2.2 声压测量的重复性

测量重复性的不确定度 $u_{L'_{p(ST)}}$ 是表示相同条件下各次测量结果之间一致性的接近程度;它可以用同一传声器位置 6 次测量的声压级分贝值的重复性标准偏差 $S_{L'_{p(ST)} |_{rep}}$ 来得到。

所谓在可重复条件的测量,是指同样测量程序、同样观察者、相同的测量仪器、同样的地方,在相隔较短的测量时间内重复进行的测量。虽然在 ISO/IEC 指南 98-3 中没有明述,但是,常常会在两次测量间隔之间对仪器设备进行拆卸和重新安装。

背景噪声级影响的灵敏系数 $c_{L'_{p(ST)}}$ 可以由式(I.2)中的 L_w 关于 $\overline{L'_{p(ST)}}$ 求导得到,在对 K_1 [式(11)]替换后,灵敏系数简化为:

$$c_{L'_{p(ST)}} = 1 + \frac{1}{10^{0.1\Delta L_p} - 1}$$

这还可以进一步简化为 $c_{L'_{p(ST)}} = 1 + c_{K_1}$ 。平均时间能很大程度上影响测量重复性。当采用像对 c_{K_1} 相同的极端情况,会得到 $c_{L'_{p(ST)}} = 1.1$ 。一般情况下,相邻很近的时间内重复进行测量的重复性偏差很小,且小于 0.1 dB,因此,对不确定度的贡献量为 0.1 dB。如果平均时间不能覆盖足够次数的机器运行周期,则总不确定度可能对于准确度等级标准来说会大到无法接受。当包含整数倍工作周期的平均时间足够长,这个不确定度分量就可以忽略。对于极低噪声源,降低背景噪声可以降低灵敏系数,并因此减少总不确定度达 1/2。

表 I.2 为确定声功率级和声能量级的 σ_{R0} 的不确定度预估示例
(适用频率为 500 Hz~4 kHz,或频谱相对平坦的声源的 A 计权测量)

影响量		估计值 ^a dB	标准不确定度 ^a u_i	概率分布	灵敏系数 ^a c_i
$\overline{L'_{L_p(ST)}}$	在整个测量面的时间平均声压级均值	$\overline{L'_{L_p(ST)}}$	$S_{L'_{p(ST)}} _{rep}$	正态	$1 + \frac{1}{10^{0.1\Delta L_p} - 1}$
S	测量表面积	$10 \lg \frac{S}{S_0}$	$\Delta r / \sqrt{3}$	矩形	$8.7/r$
K_1	背景噪声修正	K_1	$s_{L_p(B)}$	正态	
C_1	对声级的基准修正	C_1	0	三角	1
C_2	声辐射阻抗修正	C_2	0.2	三角	1
C_3	空气吸收修正	C_3	$0.1 C_3 \sim 0.3 C_3$	矩形	1
δ_{env}	环境反射	K_2	K_2	正态	1
δ_{slm}	声级计	0	0.3	正态	1
δ_{mic}	采样	0	V'_1 / \sqrt{n}	正态	1
δ_{angle}	角度	0	$\frac{-1.1}{1 - 1.3(r/d_0)^2}$	矩形	1
δ_{method}	方法	0	0	正态	1

^a 这些影响量在本表中以数值示例来描述。

I.4.2.3 测量面表面积

半径为 r 的测量面表面积带来的不确定度 $u_{surf} = \Delta r / \sqrt{3}$, 这是基于这种不确定度具有范围为 $\pm \Delta r$ 的矩形分布的假设。

灵敏系数 c_{surf} 由 L_w 关于 r 求导得出。对测量表面积进行 $S = 2\pi r^2$ 替换后,灵敏系数 $c_{surf} = 8.7/r$ 。

在极端情况, Δr 的范围为 r 的 7%, 从而得到不确定度的贡献量 $u_{surf} c_{surf}$ 为 0.4 dB。一般情况下, 仔细进行测量时的不确定度可以达到 0.1 dB。

I.4.2.4 背景噪声修正

由背景噪声修正值 K_1 带来的不确定度 u_{K_1} , 可以通过在测量面上同一传声器位置背景噪声的重

复测量值的标准偏差 $s_{L_p(B)}$ 得出。

由背景噪声 $\overline{L_{p(B)}}$ 带来的灵敏系数 c_{K_1} 可以由声功率级 L_w 关于 $\overline{L_{p(B)}}$ 求导得到,在对 K_1 [式(11)] 替换后,背景噪声灵敏系数简化为 $|c_{K_1}| = \frac{1}{10^{0.1\Delta L_p} - 1}$ 。

这也可以表示为 $|c_{K_1}| = 10^{-0.1\overline{L_{p(ST)}} - \overline{L_{p(B)}}}$ (用修正的 $\overline{L_{p(ST)}}$ 代替 $\overline{L'_{p(ST)}}$)。

本例中,假设背景噪声具有 3 dB 标准偏差,对于低噪声设备,极端情况有可能发生,这时 ΔL_p 是 10 dB,这会导致灵敏系数 $c_1 = 0.1$ 。在这种极端情况下,对不确定度的总贡献量为 0.3 dB。但通常情况下声源比背景噪声高得多,典型的不确定度要小于 0.01 dB。若降低背景噪声的起伏,这一不确定度还会减小。测量表面积减少 1/2,背景噪声的影响就会降低 3 dB,平均时间每增加到 4 倍,则不确定度 u_{K_1} 通常减半。

I.4.2.5 气象条件修正

对声级的基准修正是一个可忽略不计的不确定度,即 $u_{C_1} = 0$ dB。修正对测量具有直接影响,所以 $c_{C_1} = 1$,且总不确定度贡献量为 0 dB。

对声辐射阻抗修正后[式(14)、式(15)、式(19)或式(20)],不确定度 $u_{C_2} = 0.2$ dB。修正对测量有直接影响,因此 $c_{C_2} = 1$,且总不确定度贡献量是 0.2 dB。如果在基准气象条件下,即 101.325 kPa 绝对气压(海平面)和 23 °C 情况下进行测量,则会得到更低的不确定度贡献量。生产厂家或测量规程中应提供更加精确的修正。

如果由 ISO 9613-1:1993 获得衰减系数,则由空气吸收修正对声功率级 L_w 不确定度的贡献量是 $c_{C_3} u_{C_3} = 0.1C_3$ 。如果用 9.4.4.1 注 2 的近似方法估算 C_3 ,则不确定度的贡献量是 $c_{C_3} u_{C_3} = 0.3C_3$ 。一般情况下,在 2 m 测量半径和 1 000 Hz 以下不确定度的贡献量可忽略,而在 8 m 测量半径和 10 kHz 情况下则升到 0.5 dB。这是在假设 $C_3 \approx \alpha_0 r (f/10\ 000)$ 情况下得到的结果。这里 $\alpha_0 = 0.2$ dB/m, $u_{\alpha_0} = 0.1/\sqrt{3}$ dB/m(假设 α_0 为矩形分布)。相应的灵敏系数 $c_{\alpha_0} = r (f/10\ 000)$ 。因 α_0 引起的对不确定度主要贡献量为 C_3 ,而其他因素 f 和 r 引起的不确定度分量可以忽略。

I.4.2.6 环境反射

在符合附录 A 要求的房间内,由于环境反射引起的不确定度近似为:

$$u_{env} = \frac{a}{\sqrt{3N_M}} \left(\frac{r}{r_{max}} \right)^2$$

式中:

N_M ——测量点数;

a ——测得的声压级与理论值偏差的平均上限(表 A.2 列出的最大值);

r ——测量表面的半径, r_{max} 是计算 a 值的距离。

在其他环境,不确定度可近似为 K_2 ,即 GB/T 3767^[6] 对环境的修正。对特定声源采用附录 B 中的双表面法时, $K_2 \approx 1.5(S_1/S_2)\delta$ 。在非常大的房间且没有大量的吸声材料,则可以按 GB/T 3767^[6] 来确定环境修正,这里 $K_2 = 10\lg[1 + 4(S/A)]$ dB,其中 A 是房间的吸声量,单位为平方米(m^2)。

环境反射的改变会直接影响测量结果,环境反射灵敏系数 $c_{env} = 1$ 。对极端情况, $u_{env} = 0.4$ dB,且总不确定度的贡献量为 0.4 dB。对于更为典型的情况,在半消声室中的中频范围测量,测量半径为 r_{max} 的 70%,则总不确定度的贡献为 0.1 dB。可以通过降低测量距离和增加测量点数量来获得更小的不确定度贡献量。

I.4.2.7 声级计

对 GB/T 3785.1—2010 中 1 级设备的测量仪器来说,不确定度 $u_{slm} = 0.5$ dB。声级计的不确定度直

接影响测量声级,因此 $c_{slm} = 1$,且通常情况下认为总不确定度的贡献量为 0.5 dB;但实际经验认为这一差异更接近 0.3 dB。GB/T 3785.1 中有影响声级计不确定度的详细参数。

I.4.2.8 采样

有限测点引起的不确定度是:

$$u_{mic} = \frac{u_{L'p(ST)}}{\sqrt{N_M}} = \frac{V_1}{\sqrt{N_M}}$$

式中:

V_1 ——测量面声压级不均匀性指数(见 3.24);

N_M ——测点数量。

采样点数直接影响总不确定度,所以 $c_{mic} = 1$ 。对于 20 个测量点,在极端测量情况下,本标准将测量值的变化范围限制为 10 dB 或更小,则 u_{mic} 的最大值为 1.1 dB。考虑到消声室中的被测声源相对较小,典型的不确定度的贡献量可能值为 0.25 dB,可通过增加测点位置数量或增加测量距离来减少不确定度贡献量。

I.4.2.9 角度

由声能量入射角度引起的不确定度为 u_{angle} 。将声压值近似为声强值会导致对声功率的过量估算。对于半球测量面,这种过量估算与入射声的角度和阻抗(声源不同部分产生的声强和耦合)有关。过量估算的范围在 0 dB 和 $\{-2/[1 - 1.3(r/d_0)^2]\}$ dB 之间, d_0 是噪声源的特征尺寸,在靠近声源顶角局部位置产生声音的时候,可能会发生最大的过量估值。对于反射面上自由场的半球测量面,标准偏差为:

$$u_{angle} = \frac{-1.1}{1 - 1.3(r/d_0)^2} \text{ dB}。$$

在个别的频带,不确定度 u_{angle} 受传声器指向性的影响。上式适用于用 1/2" 的传声器 4 kHz 以下频率的测量。在更高频率处,不确定度逐渐降低,且 $\pm 30^\circ$ 方向响应开始近似等于声强探头的值。在 10 kHz, $u_{angle} = 0$ dB。而在更高频率处,传声器应指向声辐射源以避免低估声级。

在 GB/T 3767^[6] 中,灵敏系数 c_{angle} 是环境修正 K_2 的函数,且在 $K_2 < 0.5$ dB(见 u_{env}) 时近似为 1。在 8.1 中最小的 r 是 $2d_0$,所以最坏的情形是 $u_{angle} = 0.26$ dB。很多情况下,测量半径都会比最小值要大些,因此对总不确定度贡献量的典型值为 $u_{angle} c_{angle} = 0.1$ dB。使用更大的测量半径,或对 u_{angle} 分量的偏差进行修正,都会降低不确定度的贡献量;但对于每个声源偏差修正的量级是不同的,应在噪声测量规程中规定。

I.4.2.10 测量方法

自由声场中的测量是声学测量的参考基准,因此测量方法引起的不确定度值 $u_{method} = 0$ dB,不确定度贡献量 $u_{method} c_{method}$ 为 0 dB。

I.4.2.11 σ_{R0} 的典型值

使用前述的典型值并假设各输入量之间互不相关,则根据式(1.2)有:

$$\sigma_{R0} = \sqrt{0.1^2 + 0.1^2 + 0.01^2 + 0^2 + 0.2^2 + 0^2 + 0.1^2 + 0.3^2 + 0.25^2 + 0.1^2 + 0^2} = 0.48 \text{ dB}$$

I.4.2.12 频带测量

与所有频带有关的系统不确定度,在每个频带及 A 计权总量上都有相同的不确定度。 u_{surf} (由测量距离引起的)或 δ_{angle} (由测量角度引起的)就是示例。表 I.1 中的其他参数,如 u_{C_2} 和 δ_{slm} 通常是相关的。

当每个频带的不确定度之间不相关时,A 计权的不确定度比单个频带的低。例如由带宽时间乘积

引起的不确定度会由于多频带叠加而降低。其他示例包括 $u_{L'_{p(ST)}}$ 、 u_{K_1} 、 δ_{env} 和 δ_{mic} 。

与单个频带中的不确定度 u_{band} 相关的灵敏系数 c_{band} 为：

$$c_{band} = \frac{10^{0.1L_{band}}}{10^{0.1L_A}}$$

式中：

L_{band} —— 相关频带的声级；

L_A —— 总 A 计权声级。

A 计权声级的总不确定度为：

$$u_A = \sqrt{\sum (c_{band} u_{band})^2}$$

式中：

u_{band} —— 相关频带内的测量不确定度。

将 A 计权不确定度和频带不确定度相比较可以证明相关性。如先假设在表 2 中的各频带复现性标准偏差 σ_{R0} 互不相关，100 Hz~10 kHz 平坦频谱的 A 计权的 σ_{R0} 仅为 0.27 dB。这比表 2 的值小 0.23 dB，它显示出在测量频带范围内由相关性引起的不确定度分量约为 0.4 dB。

I.5 合成标准不确定度

在忽略各输入量间的相关性情况下，确定声功率级的合成标准不确定度 $u(L_w)$ 由式(I.3)给出，用 dB(分贝)表示：

$$u(L_w) \approx \sigma_{tot} = \sqrt{\sigma_{R0}^2 + \sigma_{omc}^2} = \sqrt{\sum_i (c_i u_i)^2 + \sigma_{omc}^2} \dots\dots\dots (I.3)$$

I.6 基于复现性数据的测量不确定度

在缺乏不确定度贡献量的数据且各输入量间可能存在相关性时，第 10 章中给出的复现性标准偏差的数值仍可以用来估计确定声功率级的合成标准不确定度 $u(L_w)$ 。因此可以选择一个包含因子 k 的值，则乘积 $k\sigma_{tot}$ 和所选的包含概率一起，给出了扩展测量不确定度的估值 U 。按照惯例，通常选择包含概率为 95%，并假设为正态分布，相应的双边包含因子为 2。为避免误解，应在测量报告中说明包含概率和扩展测量不确定度。

I.7 标准声源在认证测试室中的测量不确定度估算示例

I.7.1 概述

本节给出的不确定度对确定 500 Hz~4 kHz 的频带声功率级或 A 计权声功率有效。

I.7.2 不确定度 σ_{omc} 的贡献量

坚实的水平地面以及声源周围的无障碍空间，使标准声源安装条件的不确定度可以忽略。在应用了生产厂商对运行条件如温度、气压和传声器支架旋转速度等提供的修正后， $\sigma_{omc} = 0.04$ dB。

I.7.3 不确定度 σ_{R0} 的贡献量

下面列出了与 σ_{R0} 相关的不确定度及解释：

$u_{L'_{p(ST)}} c_{L'_{p(ST)}} = 0.10$ dB: 声源稳定和相对理想的测量环境使这一不确定度参数影响较小，典型情况

为 0.10 dB。

$u_{\text{surf}} c_{\text{surf}} = 0.05$ dB: 典型的测量半径为 2 m, 进行测量时的测量半径偏差在 ± 20 mm 范围内, 此时 $u_{\text{surf}} = 0.012$ m, $c_{\text{surf}} = 4.35$ dB/m。

$u_{K_1} c_{K_1} = 0.00$ dB: 标准声源产生的声功率级为 90 dB(A), 比可感觉到的背景噪声大得多。这使灵敏系数 c_{K_1} 小到难以察觉, 因而这个不确定度贡献量可以忽略。

$u_{C_1} c_{C_1} = 0$ dB: 由声级的基准修正带来的不确定度可忽略。

$u_{C_2} c_{C_2} = 0$ dB: 由生产厂商提供的对气象条件修正的不确定度, 表示运行条件的不确定度。本标准中不用气象修正, 因而该不确定度恒等于零。

$u_{C_3} c_{C_3} = 0$ dB: 假设经过修正, 由大气吸收造成的不确定度可忽略。

$u_{\text{env}} c_{\text{env}} = 0.09$ dB: 假设满足要求的距离 r_{max} 为 3 m, 典型偏差 $a = 1.5$ dB, 得到 $u_{\text{env}} = 0.09$ dB, 且对总不确定度贡献为 0.09 dB。

$u_{\text{slm}} c_{\text{slm}} = 0.25$ dB: 对标准声源, 环境条件和测量条件都尽可能地理想。这些因素减小了声级计使用中的复现性偏差。关于声级计的其他细节在 GB/T 3785.1 中陈述。

$u_{\text{mic}} c_{\text{mic}} = 0.08$ dB: 来自声源和镜像声源的破坏性干涉, 使得某个 1/3 倍频带出现的低谷可达 10 dB。经 A 计权后, 可降低这些影响。但是, 超过 20 个测量点时, 标准偏差近似为 1 dB, 建议 $u_{\text{mic}} = 0.22$ dB。把测量点逐渐加大到 150 个, 对这些值几乎没有影响。基于对 150 个点的计算, 当使用 20 个或更多测量点时, 可以假设 $u_{\text{mic}} = 0.08$ dB。

$u_{\text{angle}} c_{\text{angle}} = 0.02$ dB: 假设测量半径为 2 m, 基准声特征尺寸为 0.3 m, 得到 $u_{\text{angle}} = 0.02$ dB;

$u_{\text{method}} c_{\text{method}} = 0$ dB: 自由场中的测量是声学测量的参考基准。

应用上述数值并假设各输入量之间互不相关, 则测量方法复现性的标准偏差为

$$\sigma_{R0} = \sqrt{0.10^2 + 0.05^2 + 0.00^2 + 0^2 + 0^2 + 0^2 + 0.09^2 + 0.25^2} = \sqrt{0.08^2 + 0.02^2 + 0^2} = 0.30 \text{ dB}$$

I.7.4 合成标准不确定度

根据式(I.3), 确定声功率级的合成标准不确定度 $u(L_w)$ 为:

$$u(L_w) = \sigma_{\text{tot}} = \sqrt{\sigma_{R0}^2 + \sigma_{\text{omc}}^2} = 0.3 \text{ dB}$$

假设为正态分布, 包含概率为 95%, 则扩展不确定度为合成标准不确定度的 2 倍, 即 0.6 dB。

附录 NA
(资料性附录)
测试室设计导则

NA.1 总则

为实现自由场条件,测试室应具有:

- a) 足够的容积;
- b) 在所用的频率范围内有大的声吸收;
- c) 除了与被测声源相关联的物体(以及如果有反射平面)外,没有声的反射表面和障碍物;
- d) 足够低的本底噪声。

NA.2 测试室容积

为了测量在声源的远场条件下进行,推荐测试室容积至少要比待测声功率级的声源体积大 200 倍以上。

NA.3 测试室吸收

墙面和天花板的吸声处理,在所用频率范围内,在平面波阻抗管中测得的吸声系数要 ≥ 0.99 。吸声处理在整个表面上应均匀分布。在消声室中,地面与墙面和天花板作相同处理。在半消声室中,地面应由坚硬光滑的平面构成,其垂直吸声系数在所用频率范围内不大于 0.06。

NA.4 吸声处理

令人满意的表面处理是由吸声材料制成的尖劈,安装在消声室墙的内部并指向房间的里面。尖劈的后部可留有小的空腔。表面处理的全部深度(尖劈和空腔深度)将超过 $\lambda/4$, λ 是所测最低频带中心频率的波长。

NA.5 不需要的反射

管道、支架、格栅、电缆以及各种支承体可能产生反射。除了必须放在测试室中的物体和仪器外,都应移到室外。中空的管子应被堵塞或充填吸声材料以防止共振。

NA.6 悬空地面结构

消声室内可接受的典型的地面结构是用不锈钢丝拉成的网格,钢丝直径约 2.5 mm,间距 2 cm~5 cm。

NA.7 背景噪声

声学上背景噪声的问题往往在低频时最严重。为在低频时能够地进行满意的测量,需要在消声室周围围以重实的墙,并且整个构造支撑在隔振器上。高频电噪声的影响较难处理。

NA.8 空气吸收

在大房间中(空积大于 200 m³),在高频时需要室内空气的声吸收作修正。

参 考 文 献

- [1] GB/T 19889.3—2005 声学 建筑和建筑构件隔声测量 第3部分:建筑构件空气声隔声的实验室测量
- [2] GB/T 14367—2006 声学 噪声源声功率级的测定 基础标准使用指南
- [3] GB/T 6881.1—2002 声学 声压法测定噪声源声功率级混响室精密法
- [4] GB/T 6881.2—2002 声学 声压法测定噪声源声功率级 混响场中小型可移动声源工程法 第1部分:硬壁测试室比较法
- [5] GB/T 6881.3—2002 声学 声压法测定噪声源声功率级 混响场中小型可移动声源工程法 第2部分:专用混响测试室法
- [6] GB/T 3767—1996 声学 声压法测定噪声源声功率级 反射面上方近似自由场的工程法
- [7] GB/T 3768—1996 声学 声压法测定噪声源声功率级 反射面上方采用包络测量表面的简易法
- [8] GB/T 16538—2008 声学 声压法测定噪声源声功率级 现场比较法
- [9] GB/T 14574—2000 声学 机器和设备噪声发射值的标示和验证
- [10] GB/T 4129—2003 声学 用于声功率级测定的标准声源的性能与校准要求
- [11] GB/T.14573.1—1993 声学 确定和检验机器设备规定的噪声辐射值的统计学方法 第一部分:概述与定义
- [12] GB/T 14573.2—1993 声学 确定和检验机器设备规定的噪声辐射值的统计学方法 第二部分:单台机器标牌值的确定和检验方法
- [13] GB/T 14573.3—1993 声学 确定和检验机器设备规定的噪声辐射值的统计学方法 第三部分:成批机器标牌值的确定和检验简易(过渡)法
- [14] GB/T 14573.4—1993 声学 确定和检验机器设备规定的噪声辐射值的统计学方法 第四部分:成批机器标牌值的确定和检验方法
- [15] GB/T 16404—1996 声学 声强法测定噪声源的声功率级 第1部分:离散点上的测量
- [16] GB/T 16404.2—1999 声学 声强法测定噪声源的声功率级 第2部分:扫描测量
- [17] GB/T 16404.3—2006 声学 声强法测定噪声源声功率级 第3部分:扫描测量精密法
- [18] GB/T 17248.2—1999 声学 机器和设备发射的噪声工作位置和其他指定位置发射声压级的测量一个反射面上方近似自由场的工程法
- [19] GB/T 17249.1—1998 声学 低噪声工作场所设计指南 噪声控制规划
- [20] ISO/TR 25417:2007. Acoustics—Definitions of basic quantities and terms
- [21] ISO 26101. Acoustics—Test methods for the qualification of free-field environments
- [22] ISO 80000-8:2007. Quantities and units—Part 8; Acoustics
- [23] Nobile, M.A., Donald, B., Shaw, J.A. The cylindrical microphone array: A proposal for use in international standards for sound power level measurements. In: Proceedings Noise-Con 2000. Newport Beach, USA. INCE Conference Proceedings. 2000-12-03. 108. pp. 201-206.
- [24] Wittstock, V. On the uncertainty of meteorological corrections in sound power determination. In: Proceedings Inter-Noise 2004. Prague, Czech Republic. INCE Conference Proceedings. 2004-08-22. 207. pp. 1675-1680.
- [25] Davies, R.S. Equation for the determination of the density of moist air. Metrologia 1992. 29. pp. 67-70.
- [26] Cramer, O. The variation of the specific heat ratio and the speed of sound in air with tem-

perature, humidity and CO₂ concentration. *J. Acoust. Soc. Am.* 1993. 93. pp. 2510-2516.

[27] Hübner, G. Accuracy consideration on the meteorological correction for a normalized sound power level. In: *Proceedings Inter-Noise 2000*. Nice, France. INCE Conference Proceedings, 2000-08-27. 204. pp. 1907-1912.

[28] Joppa, P.D., Sutherland, L.C., Zuckerwar, A.J. Representative frequency approach to the effect of bandpass filters on evaluation of sound attenuation by the atmosphere. *Noise Control Eng. J.* 1996. 44. pp. 261-273.

[29] Suzuki, H., Nakamura, M., Tichy, J. An accuracy evaluation of the sound power measurement by the use of the sound intensity and the sound pressure methods. *Acoust. Sci. Technol.* 2007. 28. pp. 319-327.

[30] Maling, G.C. Jr., Wise, R.E., Nobile, M.A. Qualification of hemi-anechoic rooms for noise emission measurements. In: *Proceedings Inter-Noise 1990*. Gothenburg, Sweden. INCE Conference Proceedings, 1990-08-13. 223. pp. 685-690.

[31] Chada, A., Ristroph, E., Winker, D.F. Effect of source directionality on deviations from inverse square law in a hemi-anechoic chamber typically used for product noise emission testing. In: *Proceedings Noise-Con 2007*. Reno, USA. INCE Conference Proceedings, 2007-10-22. 116. pp. 596-606.

[32] Beranek, L.L. *Acoustics*. New York, NY: American Institute of Physics, 1986. 491 p.

[33] Bethke, C., Wittstock, V. Technical aspects of the qualification of free-field environments. In: *Proceedings NAG/DAGA 2009*. International Conference on Acoustics, Rotterdam, 2009-03-23/26.

[34] Cunefare, K.A., Biesel, V.B., Tran, J., Rye, R., Graf, A., Holdhusen, M., Albanese, A. M. Anechoic chamber qualification; traverse method, inverse square law analysis method, and nature of test signal. *J. Acoust. Soc. Am.* 2003. 113. pp. 881-892.

中华人民共和国
国家标准
声学 声压法测定噪声源声功率级和
声能量级 消声室和半消声室精密法
GB/T 6882—2016/ISO 3745:2012

*

中国标准出版社出版发行
北京市朝阳区和平里西街甲2号(100029)
北京市西城区三里河北街16号(100045)

网址 www.spc.net.cn

总编室:(010)68533533 发行中心:(010)51780238

读者服务部:(010)68523946

中国标准出版社秦皇岛印刷厂印刷
各地新华书店经销

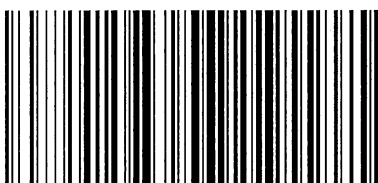
*

开本 880×1230 1/16 印张 3.75 字数 108 千字
2016年5月第一版 2016年5月第一次印刷

*

书号: 155066·1-54640 定价 51.00 元

如有印装差错 由本社发行中心调换
版权专有 侵权必究
举报电话:(010)68510107



GB/T 6882-2016